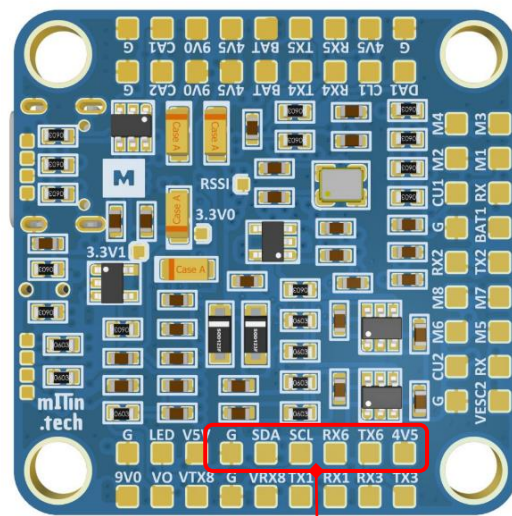
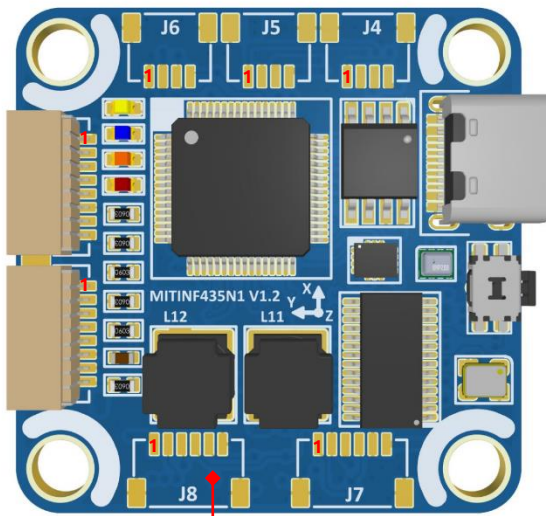
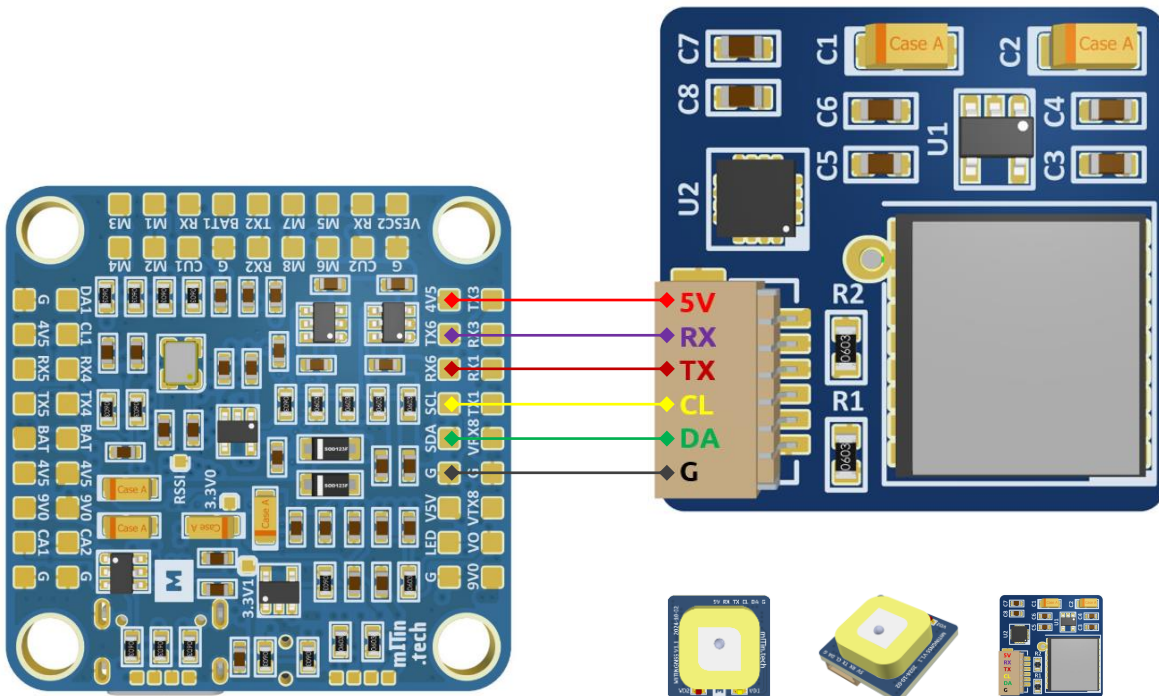


Схема подключения



- J8: GNSS&COMPASS**
1. **4V5:** 5V 2A
  2. **TX6:** UART6 Tx
  3. **RX6:** UART6 Rx
  4. **SCL:** I2C2 SCL
  5. **SDA:** I2C2 SDA
  6. **G:** Ground

**GNSS&COMPASS**



**Ports** БАЗА ЗНАНИЙ

**Примечание:** не все комбинации этих настроек являются верными и если прошивка контроллера это поймёт, то она сбросит конфигурацию этого порта.  
**Примечание:** НЕ ОТКЛЮЧАЙТЕ MSP на первом в списке порту, если вы не знаете, что делаете. Сделав это можно случайно перепрошить и стереть конфигурацию.

**ВНИМАНИЕ:** Таблица VTX не была правильно настроена и без неё контроль VTX не будет возможен. Пожалуйста, настройте таблицу VTX во вкладке Видеопередатчик.

Идентификатор	Конфигурация и MSP	Serial Rx	Выход телеметрии	Вход датчиков	Периферия
USB VCP	<input checked="" type="checkbox"/> 115200	<input type="checkbox"/>	Отключено   AUTO	Отключено   AUTO	Отключено   AUTO
UART1	<input type="checkbox"/> 115200	<input type="checkbox"/>	Отключено   AUTO	Отключено   AUTO	Отключено   AUTO
UART2	<input type="checkbox"/> 115200	<input type="checkbox"/>	Отключено   AUTO	Отключено   AUTO	Отключено   AUTO
UART3	<input type="checkbox"/> 115200	<input type="checkbox"/>	Отключено   AUTO	Отключено   AUTO	Отключено   AUTO
UART4	<input type="checkbox"/> 115200	<input type="checkbox"/>	Отключено   AUTO	Отключено   AUTO	Отключено   AUTO
UART5	<input type="checkbox"/> 115200	<input type="checkbox"/>	Отключено   AUTO	Отключено   AUTO	Отключено   AUTO
UART6	<input type="checkbox"/> 115200	<input type="checkbox"/>	Отключено   AUTO	GPS   AUTO	Отключено   AUTO
UART8	<input type="checkbox"/> 115200	<input type="checkbox"/>	Отключено   AUTO	Отключено   AUTO	Отключено   AUTO

**Во вкладке Порты включить GPS порта UART6**

**Сохранить и Перезагрузить**

Загруженность порта: D: 12 % U: 0 %    Ошибки пакетов: 0    I2C ошибки: 9    Время цикла: 139    Загрузка ЦПУ: 48 %    Конфигуратор: 10.10.0 (c97deaf), Прошивка: 4.6.0 BTFL, Target: MITIN/MITINF435N1(AT32F435G)