

# ООО «СПУТНИК-1», производство виброопор

Тел. в Екатеринбурге: +7 902-279-9486,  
<https://виброопоры-транс.рф/>

эл.почта: [avmit-07@list.ru](mailto:avmit-07@list.ru)

## **ВИБРООПОРЫ ДЛЯ ТРАНСФОРМАТОРОВ МАРКИ ВП, ВИ**



**ООО «СПУТНИК-1» : «Тихе едешь - дальше будешь».**

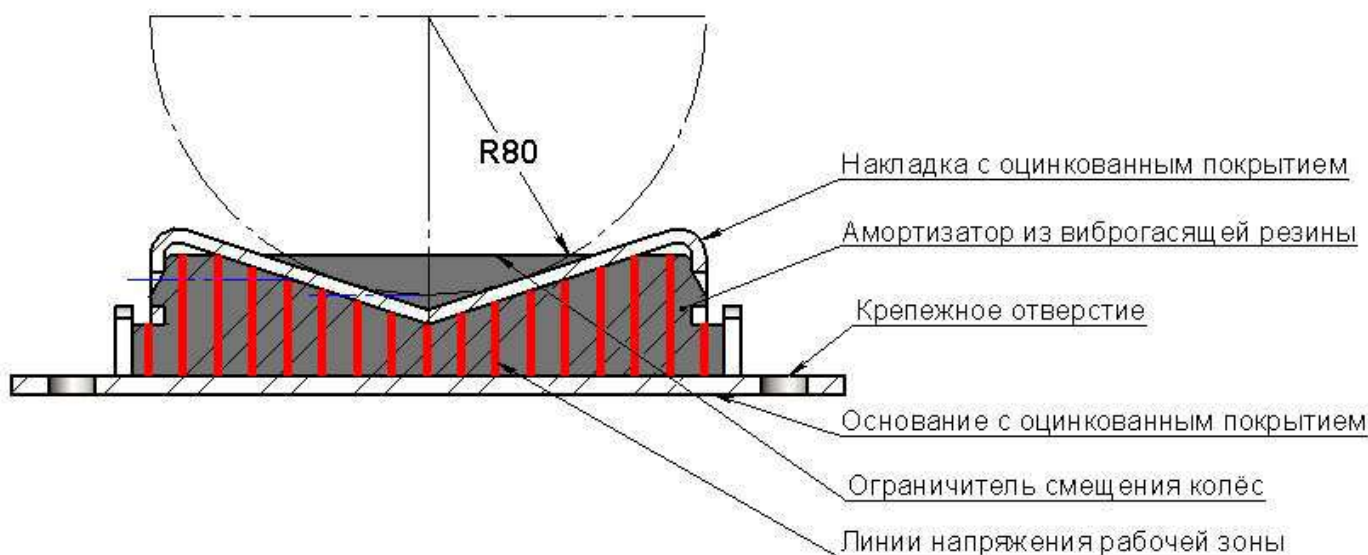
## Виброопоры применяются для снижения шума и продления срока службы трансформаторов

Шум трансформаторов вызван вибрацией активной части в следствии переориентации доменов электромагнитной стали под воздействием переменного магнитного поля, а также вентиляторами системы охлаждения. Кроме этого на шум трансформатора оказывают резонансные явления, возникающие в охладителях, стенках баков, расширителей и т.д. Для снижения вибраций используют такие методы как вибродемпфирование, виброгашение и виброизоляция. В системах с высокой частотой собственных колебаний (более 33 Гц) применяют виброгашение на основе резиновых амортизаторов (опор).

### Требования к конструкции виброопор согласно ГОСТ

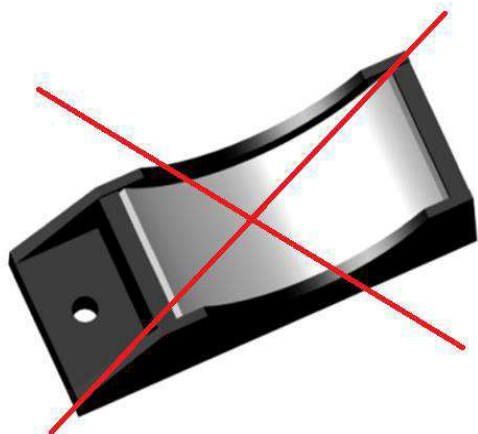
1. Расчётная величина рабочей зоны (ГОСТ 32586-2013): определяет грузоподъемность и эффективность шумоизоляции и виброгашения.
2. Марка резины (ГОСТ 32586-2013.): определяет грузоподъемность и эффективность шумоизоляции и виброгашения.
3. Верхняя накладка: увеличивает площадь рабочей зоны, исключает промятие амортизатора со временем, продлевает срок службы изделия;
4. Основание: ограничивает деформацию амортизатора, продлевает срок службы изделия.

### Строение виброопор ВП производства АВМИТ



## ПРИЗНАКИ ЛОЖНЫХ ВИБРООПОР

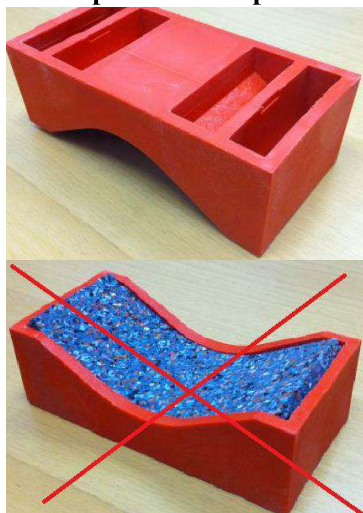
**Недостаточная толщина амортизатора (5 мм)**



**Несоответствие диаметра колеса диаметру поверхности опоры.  
Занижена эластичность амортизатора.**



**Недостаточная толщина амортизатора (5 мм)  
Резиновая крошка не соответствует назначению  
(ГОСТ 32586-2013)  
Несоответствие диаметра колеса диаметру  
поверхности опоры.**



**Несоответствие типа амортизатора.  
Пружинные амортизаторы не применимы для  
высокочастотных колебаний  
трансформаторов.**



# ООО «СПУТНИК-1», производство виброопор

Тел. в Екатеринбурге: +7 902-279-9486,  
<https://виброопоры-транс.рф/>

эл.почта: [avmit-07@list.ru](mailto:avmit-07@list.ru)

## ВИБРОПОРА ВП125

Описание	
Масса:	0,41 кг
Макс. нагрузка на опору:	800 кг
Макс. масса трансформатора:	3200 кг
Макс деформация:	2 мм
Покрытие:	цинкование
Диаметр колес:	75-160 мм

Изготовлены согласно ГОСТ 32586-2013.

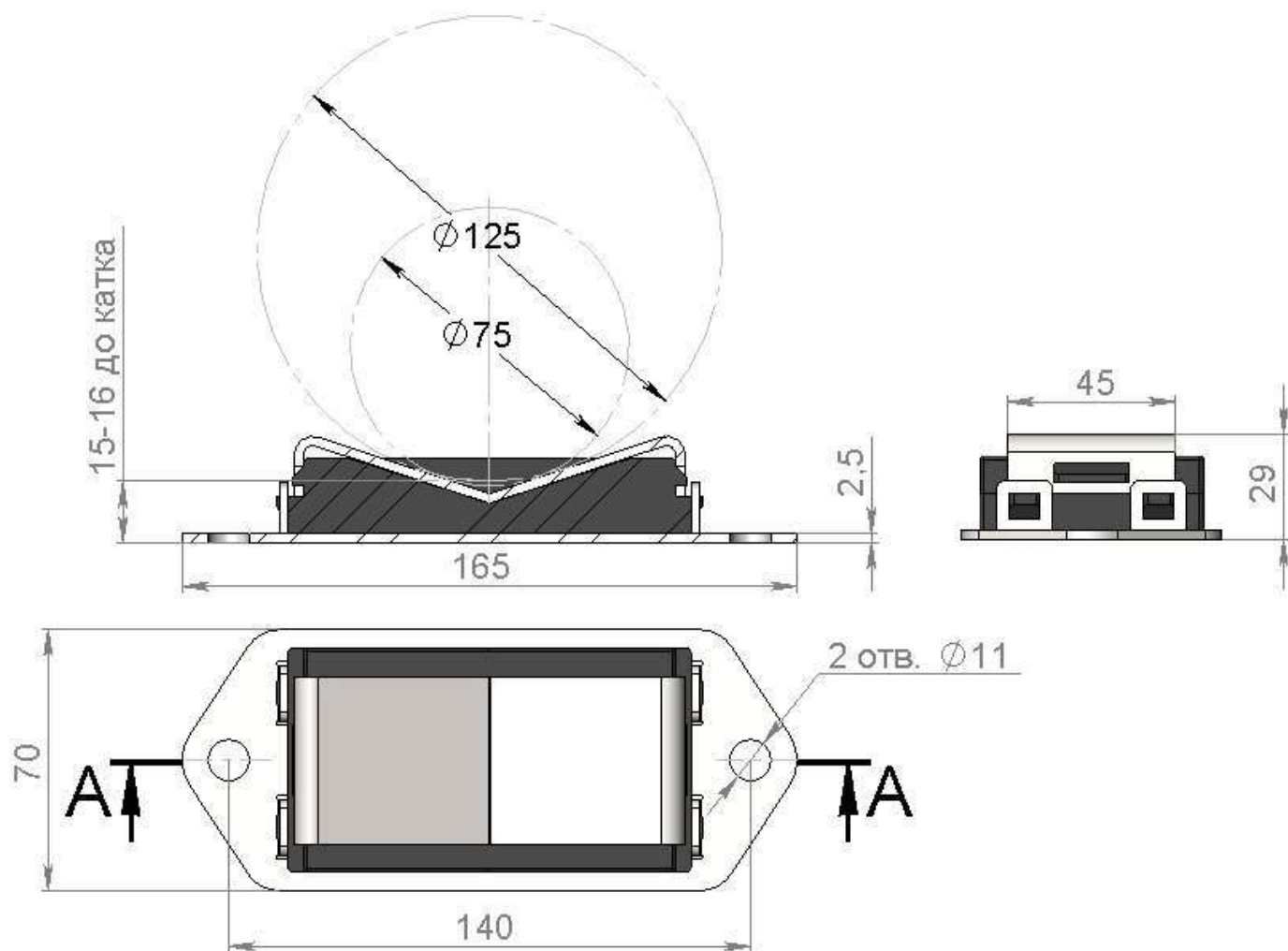
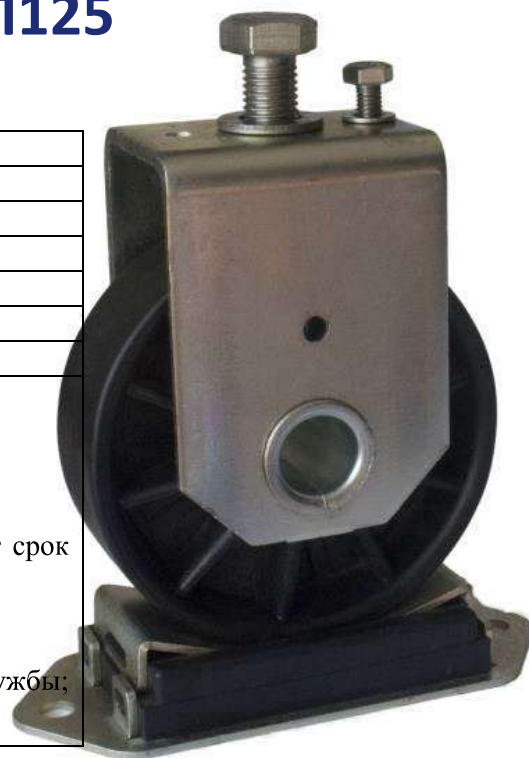
Рассчитаны размеры рабочей зоны амортизатора.

**Верхняя накладка:**

- увеличивает площадь рабочей зоны;
- исключает промятие амортизатора со временем, продлевает срок службы;
- обеспечивает применимость катков разных диаметров.

**Нижнее основание:**

- ограничивает деформацию амортизатора, продлевает срок службы;
- обеспечивает позиционирование трансформатора.



## ВИБРООПОРА ВП125(Н)

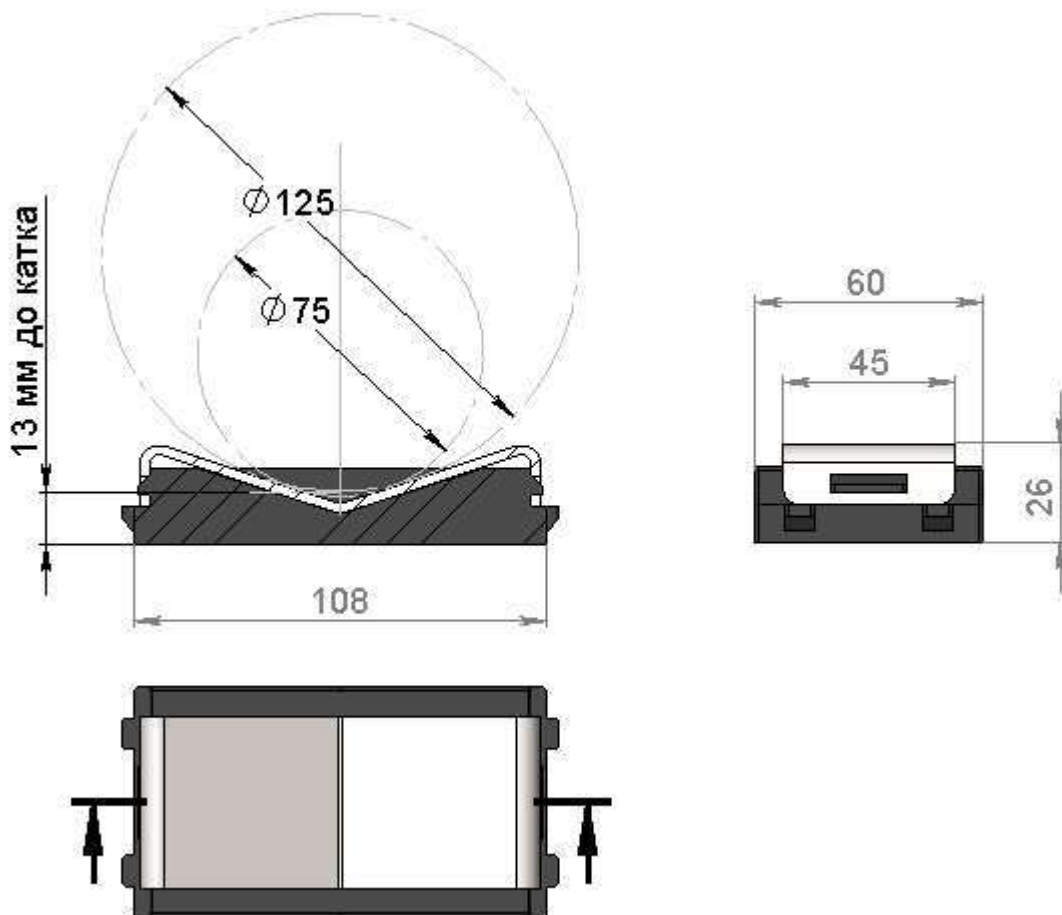
Описание	
Масса:	0,22 кг
Макс. нагрузка на опору:	650 кг
Макс. масса трансформатора:	2600 кг
Макс деформация:	3 мм
Покрытие:	цинкование
Диаметр колес:	75-160 мм

Изготовлены согласно ГОСТ 32586-2013.

Рассчитаны размеры рабочей зоны амортизатора.

**Верхняя накладка:**

- увеличивает площадь рабочей зоны;
- исключает промятие амортизатора со временем, продлевает срок службы;
- обеспечивает применимость катков разных диаметров.



## ВИБРООПОРА ВП200

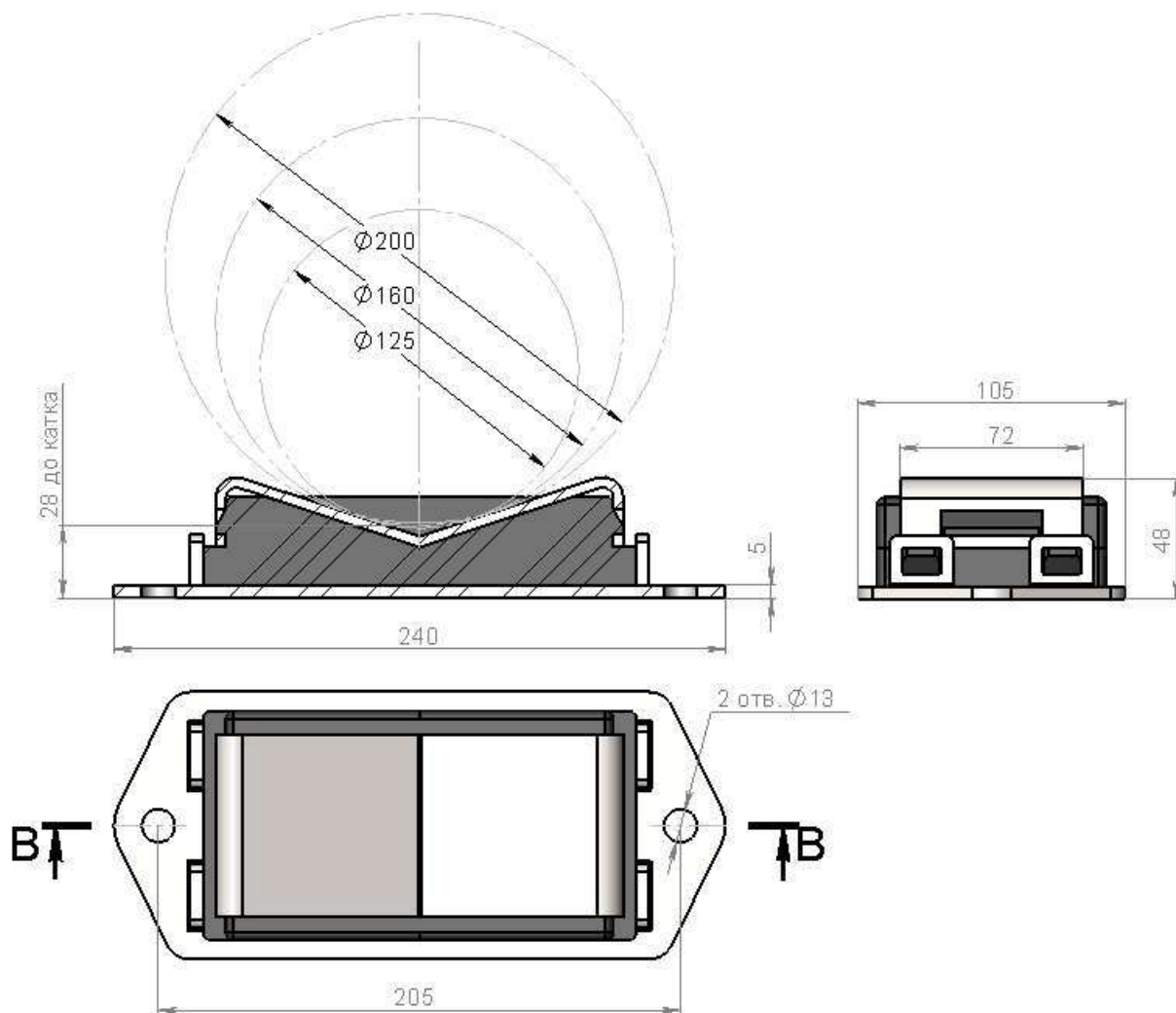
Описание	
Масса:	1,71 кг
Макс. нагрузка на опору:	1900 кг
Макс. масса трансформатора:	7600 кг
Макс деформация:	3 мм
Покрытие:	цинкование
Диаметр колес:	100-250 мм

**Изготовлены согласно ГОСТ 32586-2013.**  
**Рассчитаны размеры рабочей зоны амортизатора.**  
**Верхняя накладка:**

- увеличивает площадь рабочей зоны;
- исключает промятие амортизатора со временем, продлевает срок службы;
- обеспечивает применимость катков разных диаметров.

**Нижнее основание:**

- ограничивает деформацию амортизатора, продлевает срок службы;
- обеспечивает позиционирование трансформатора.



# ООО «СПУТНИК-1», производство виброопор

Тел. в Екатеринбурге: +7 902-279-9486,  
<https://виброопоры-транс.рф/>

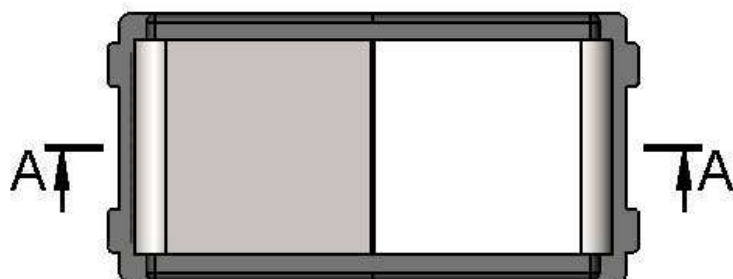
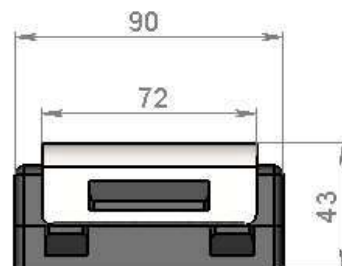
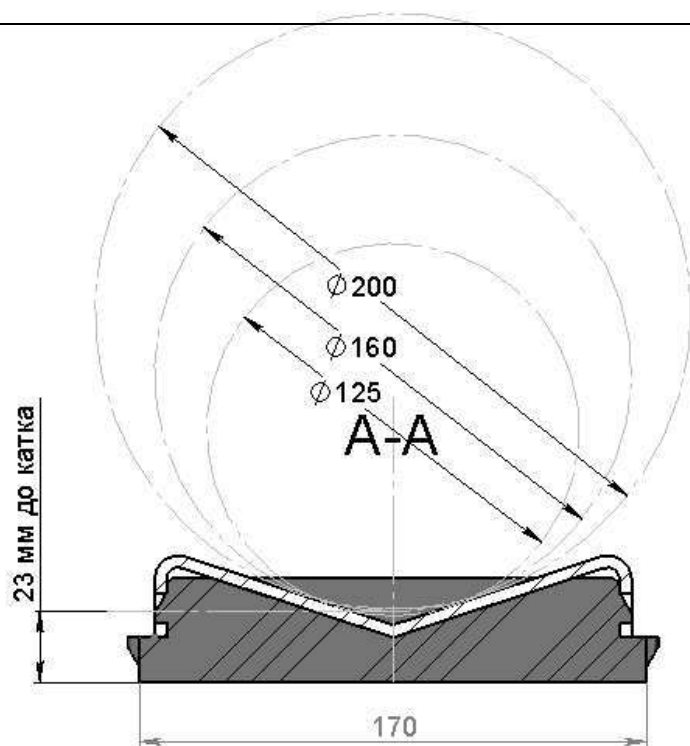
эл.почта: [avmit-07@list.ru](mailto:avmit-07@list.ru)

## ВИБРООПОРА ВП200(Н)

Описание	
Масса:	0,86 кг
Макс. нагрузка на опору:	1500 кг
Макс. масса трансформатора:	6000 кг
Макс деформация:	3,5 мм
Покрытие:	цинкование
Диаметр колес:	100-250 мм

**Изготовлены согласно ГОСТ 32586-2013.**  
**Рассчитаны размеры рабочей зоны амортизатора.**  
**Верхняя накладка:**

- увеличивает площадь рабочей зоны;
- исключает промятие амортизатора со временем, продлевает срок службы;
- обеспечивает применимость катков разных диаметров.



## ВИБРООПОРА ВП200(У)

(Виброизолятор повышенной шумоизоляции и виброгашения)

Описание	
Масса:	2,49 кг
Макс. нагрузка на опору:	2000 кг
Макс. масса трансформатора:	8000 кг
Макс деформация:	3 мм
Покрытие	цинкование
Диаметр колес:	100-250

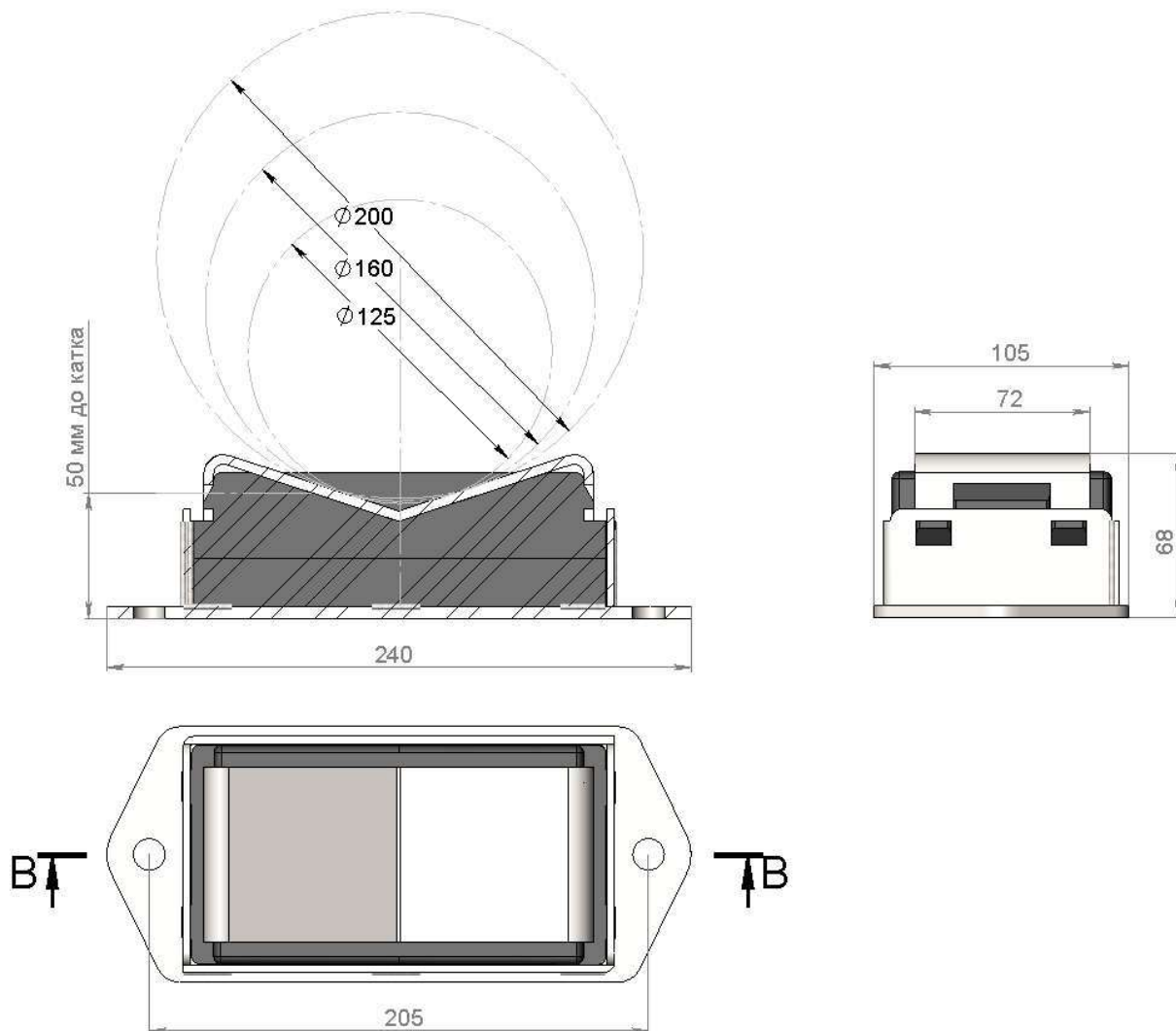
**Изготовлены согласно ГОСТ 32586-2013.**  
**Рассчитаны размеры рабочей зоны амортизатора.**  
**Верхняя накладка:**

- увеличивает площадь рабочей зоны;
- исключает промятие амортизатора со временем, продлевает срок службы;
- обеспечивает применимость катков разных диаметров.

**Нижнее основание:**

- ограничивает деформацию амортизатора, продлевает срок службы;
- обеспечивает позиционирование трансформатора.

**Увеличенная высота:** повышает степень виброизоляции.





## ВИБРООПОРА ВИ125(О)

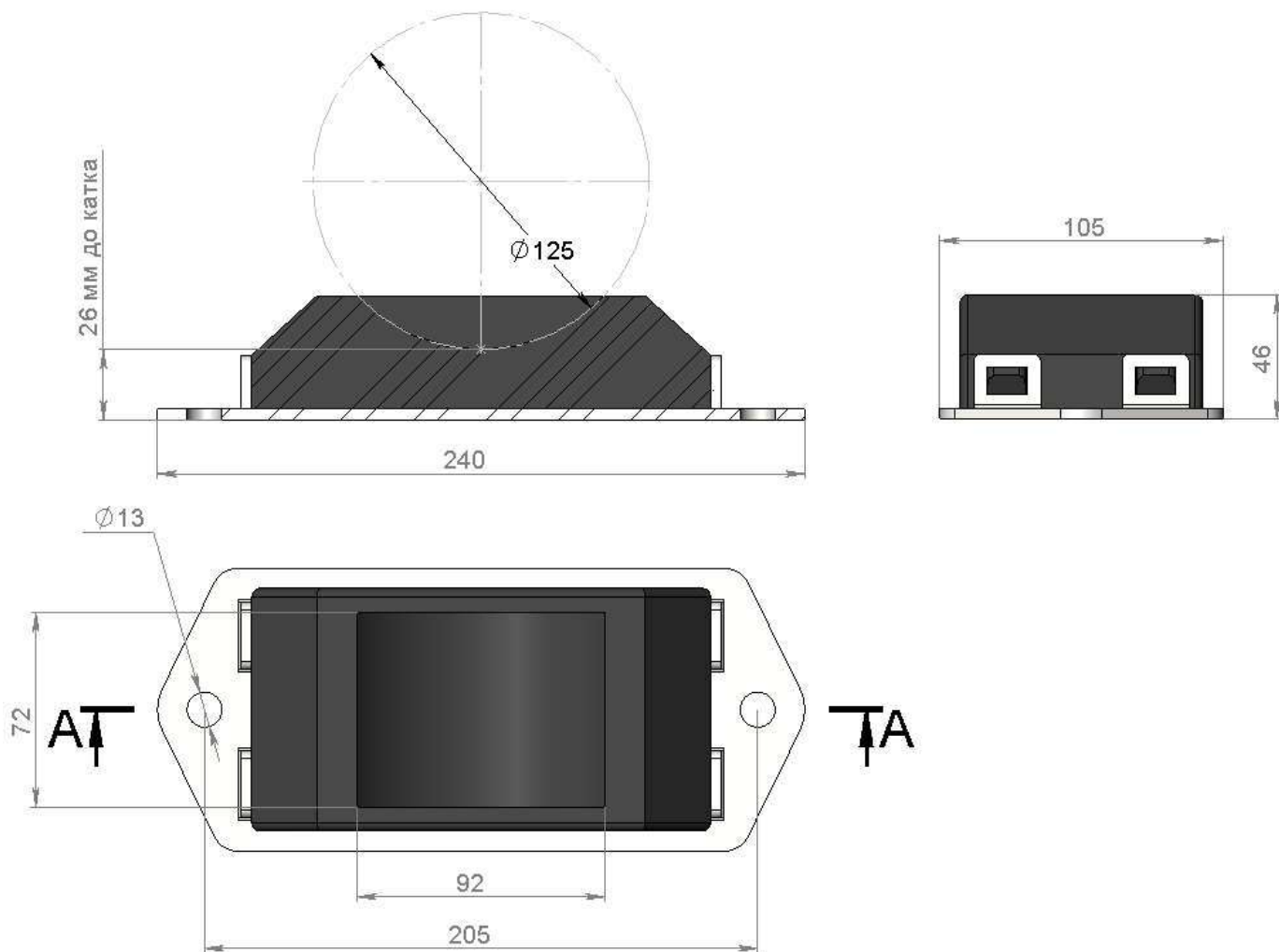
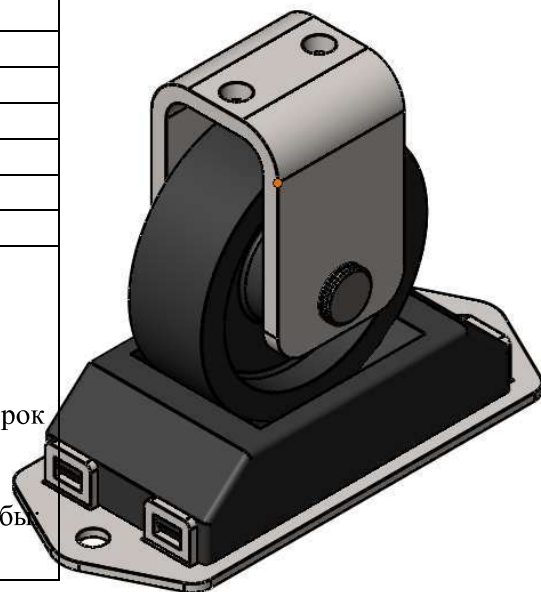
Описание	
Масса:	1,18 кг
Макс. нагрузка на опору:	800 кг
Макс. масса трансформатора:	3200 кг
Макс деформация:	2 мм
Покрытие:	цинкование
Диаметр колёс:	125 мм

**Изготовлены согласно ГОСТ 32586-2013.**  
**Расчитаны параметры рабочей зоны амортизатора.**  
**Диаметр амортизатора совпадает с диаметром катка:**

- увеличивает площадь рабочей зоны;
- исключает промятие амортизатора со временем, продлевает срок службы;

**Нижнее основание:**

- ограничивает деформацию амортизатора, продлевает срок службы;
- обеспечивает позиционирование трансформатора.



# ООО «СПУТНИК-1», производство виброопор

Тел. в Екатеринбурге: +7 902-279-9486,  
<https://виброопоры-транс.рф/>

эл.почта: [avmit-07@list.ru](mailto:avmit-07@list.ru)

## ВИБРООПОРА ВИ125

Описание	
Масса:	0,5 кг
Макс. нагрузка на опору:	700 кг
Макс. масса трансформатора:	2800 кг
Макс деформация:	3 мм
Покрытие:	цинкование
Диаметр колёс:	125 мм

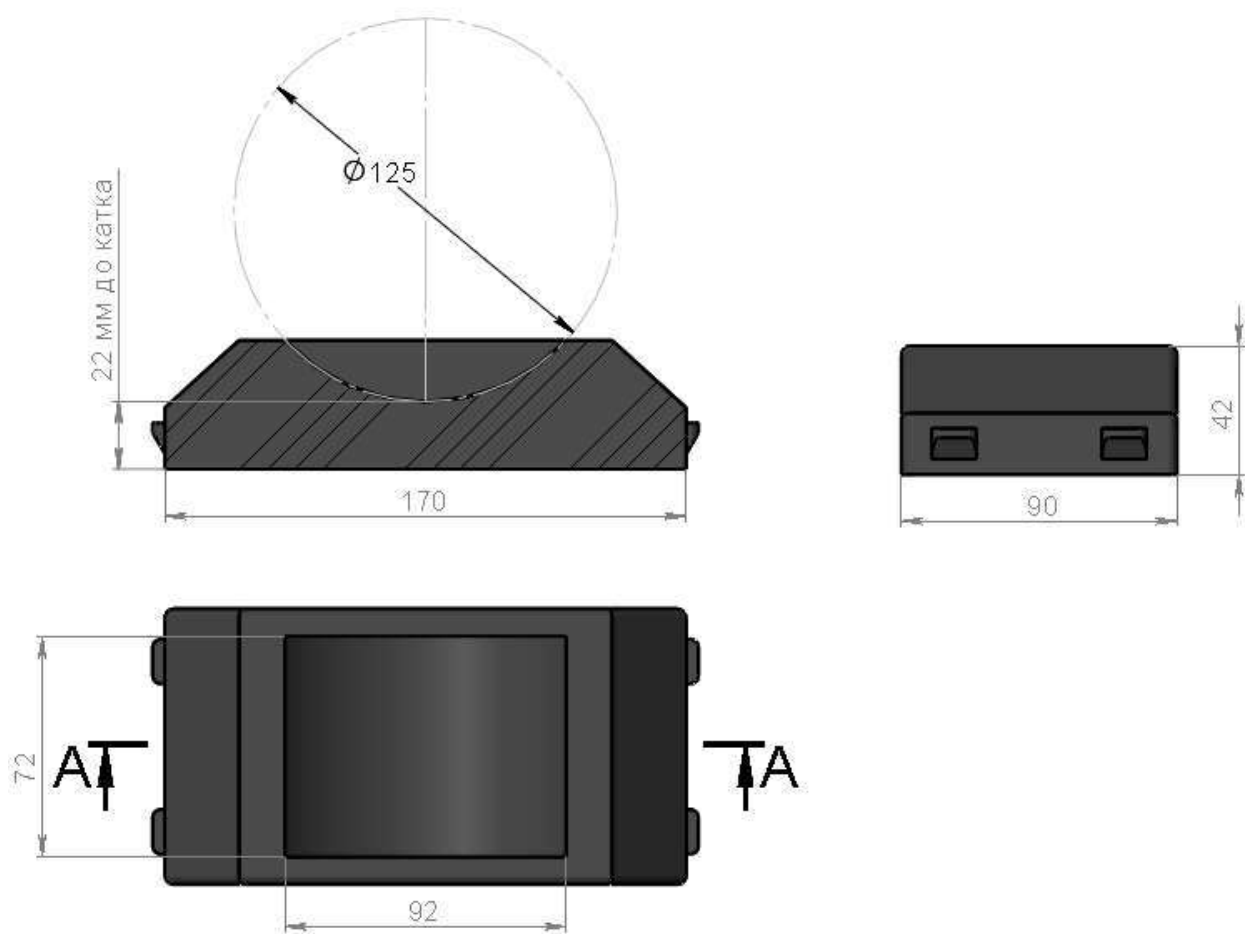
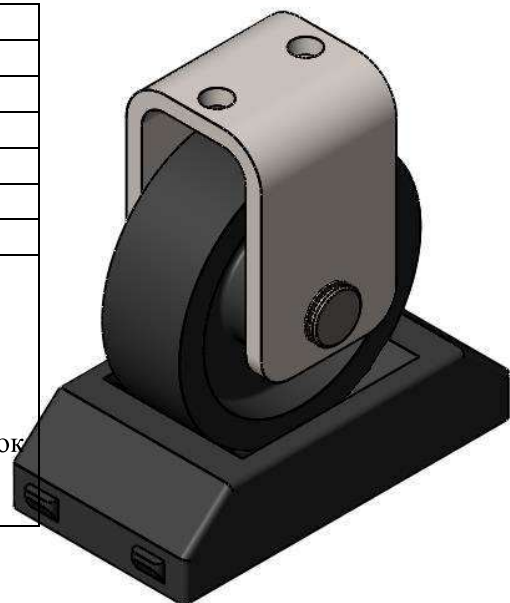
Изготовлены согласно ГОСТ 32586-2013.

Рассчитаны параметры рабочей зоны амортизатора.

Диаметр амортизатора совпадает с диаметром катка:

- увеличивает площадь рабочей зоны;
- исключает промятие амортизатора со временем, продлевает срок

службы;



## ВИБРООПОРА ВИ160(О)

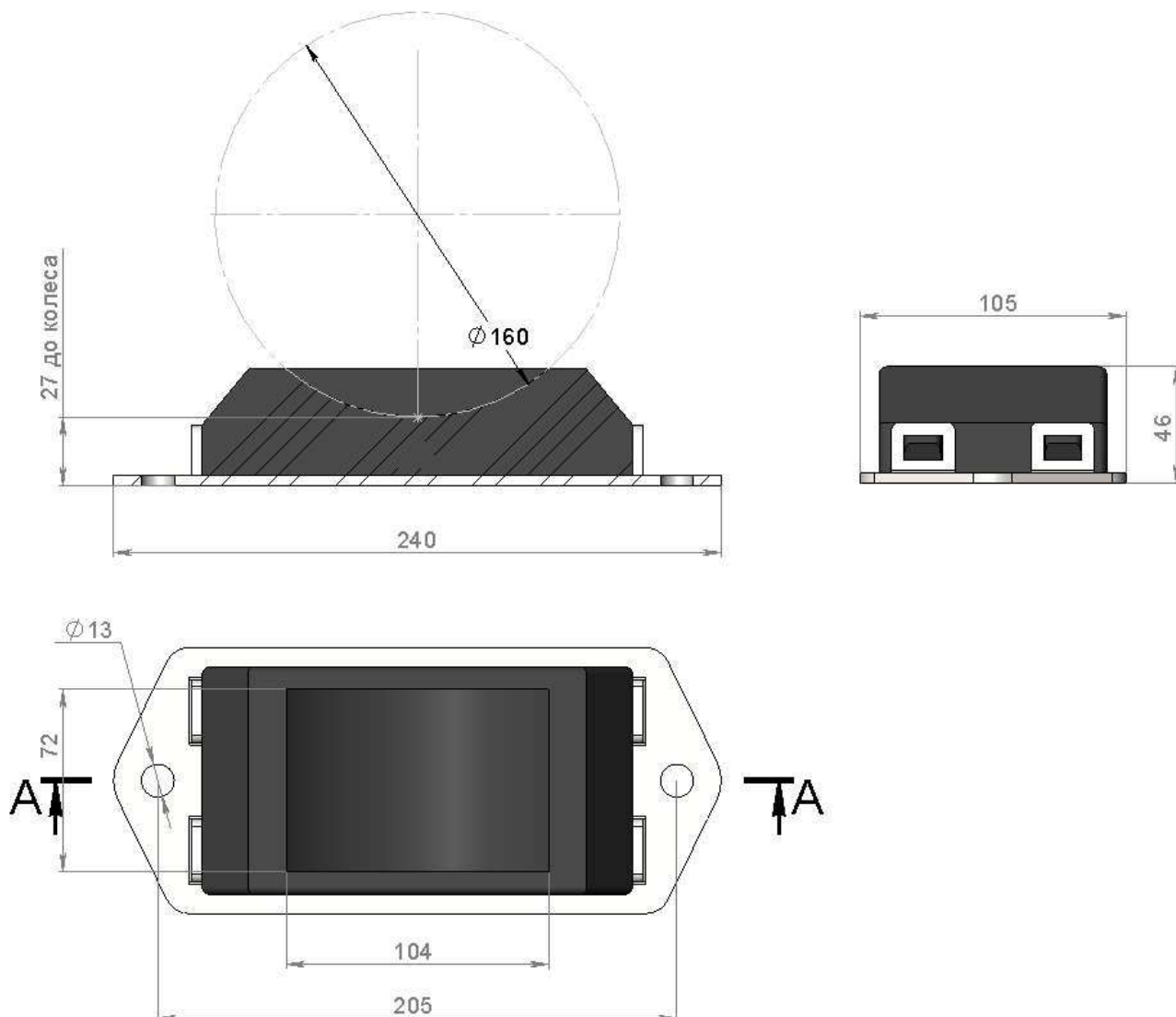
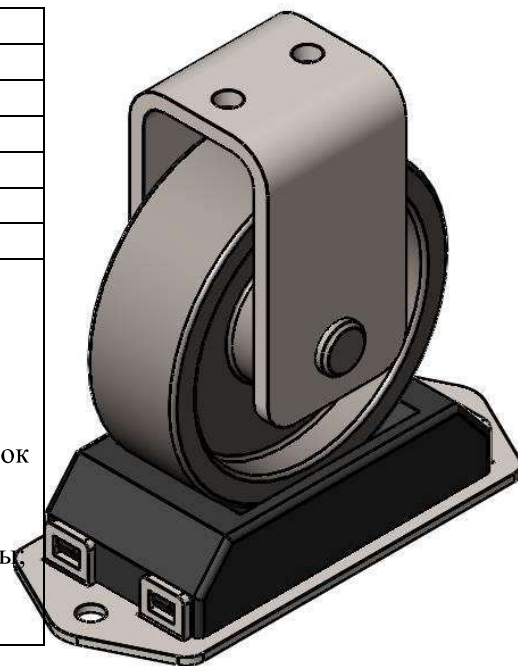
Описание	
Масса:	1,19 кг
Макс. нагрузка на опору:	1000 кг
Макс. масса трансформатора:	4000 кг
Макс деформация:	2 мм
Покрытие:	цинкование
Диаметр колёс:	160 мм

**Изготовлены согласно ГОСТ 32586-2013.**  
**Рассчитаны параметры рабочей зоны амортизатора.**  
**Диаметр амортизатора совпадает с диаметром катка:**

- увеличивает площадь рабочей зоны;
- исключает промятие амортизатора со временем, продлевает срок службы;

**Нижнее основание:**

- ограничивает деформацию амортизатора, продлевает срок службы;
- обеспечивает позиционирование трансформатора.

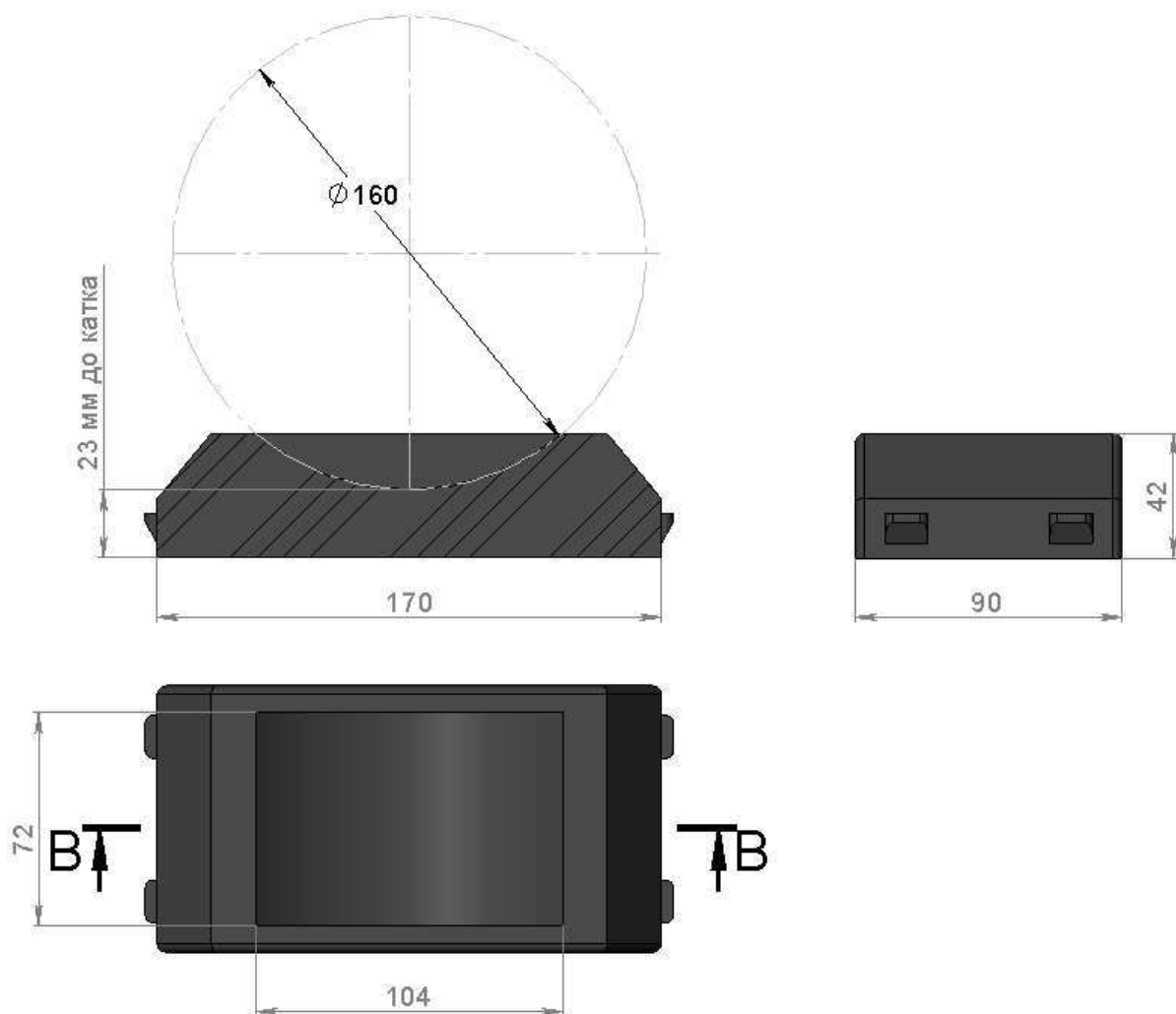
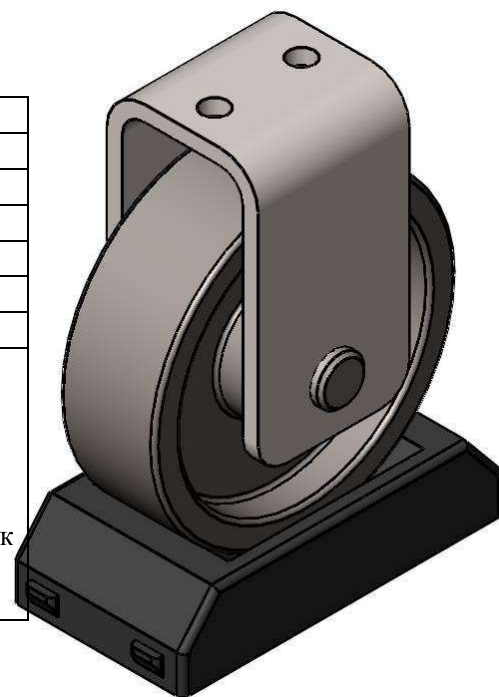


## ВИБРООПОРА ВИ160

Описание	
Масса:	0,51 кг
Макс. нагрузка на опору:	900 кг
Макс. масса трансформатора:	3600 кг
Макс деформация:	3 мм
Покрытие:	цинкование
Диаметр колёс:	160 мм

**Изготовлены согласно ГОСТ 32586-2013.**  
**Рассчитаны параметры рабочей зоны амортизатора.**  
**Диаметр амортизатора совпадает с диаметром катка:**

- увеличивает площадь рабочей зоны;
- исключает промятие амортизатора со временем, продлевает срок службы;



# ООО «СПУТНИК-1», производство виброопор

Тел. в Екатеринбурге: +7 902-279-9486,  
<https://виброопоры-транс.рф/>

эл.почта: [avmit-07@list.ru](mailto:avmit-07@list.ru)

## Технические характеристики виброопор

Марка виброопоры	Площадь рабочей зоны, мм <sup>2</sup>	Грузоподъемность, кг/шт	Макс.масса трансформатора, кг	Мощность транс-ра, кВА (Ал/Ал.)	Диаметр катка, мм
<b>Виброопоры ВП (с накладкой)</b>					
<b>ВП125</b>	4770	800	3200	100-1250	75-160
<b>ВП125(Н)</b>	4770	650	2600	100-630	75-160
<b>ВП200</b>	11520	1900	7600	1000-4000	100-250
<b>ВП200(Н)</b>	11520	1500	6000	1000-3200	100-250
<b>ВП200(У)</b>	11520	2000	8000	1000-4000	100-250
<b>Виброопоры ВИ (без накладки, соответствие диаметра катка)</b>					
<b>ВИ125(О)</b>	3600	800	3200	100-1250	125
<b>ВИ125</b>	3600	700	2800	100-1000	125
<b>ВИ160(О)</b>	5150	1100	4400	1000-2000	160
<b>ВИ160</b>	5150	1000	4000	1000-1600	160



# ООО «СПУТНИК-1», производство виброопор

Тел. в Екатеринбурге: +7 902-279-9486,  
<https://виброопоры-транс.рф/>

эл.почта: [avmit-07@list.ru](mailto:avmit-07@list.ru)

## Отгрузка виброопор из наличия и под заказ



**ООО «СПУТНИК-1» - производитель №1**  
**виброопор/виброизоляторов**  
**для трансформаторов в России.**