

Четвертьоборотные редукторы
для подземной установки серии SDQ

ООО "ВегаТон"
ИНН 5040069738
140128, Россия, Московская область, г.о. Раменский, г.
Раменское, тер. Автодорога ММК-Раменское, км. 2-й,
стр.18

+7-495-973-73-33
+7-499-638-87-06
sales@stard-gears.ru
info@stard-gears.ru
www.stard-gears.ru

Четвертьоборотные редукторы для подземной установки серии SDQ



Редукторы серии SDQ – это вертикальные редукторы для подземной установки с корпусом из чугуна.

Серия представлена 6 моделями с крутящими моментами от 1500 Нм до 15000 Нм.

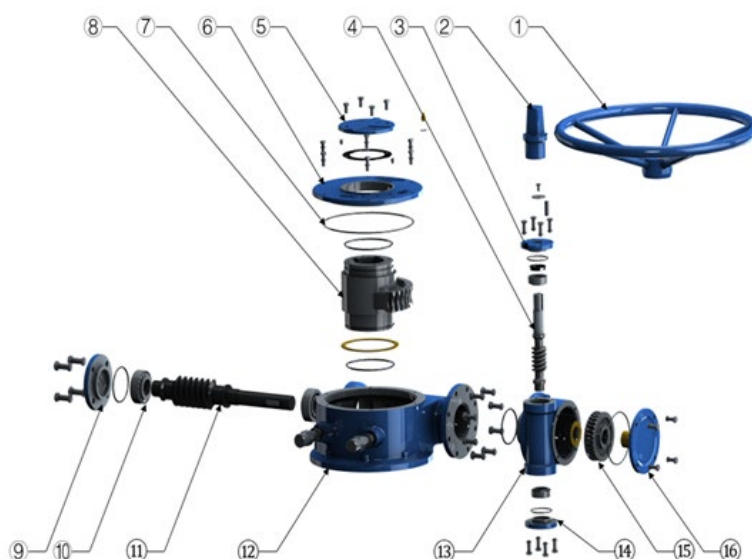
Редукторы данной серии могут оснащаться шестигранниками под Т ключ или штурвалами. Редукторы подходят для всех видов четвертьоборотной арматуры, наиболее распространенной при подземном монтаже, и могут использоваться, в частности, для управления шаровыми кранами и дисковыми поворотными затворами.

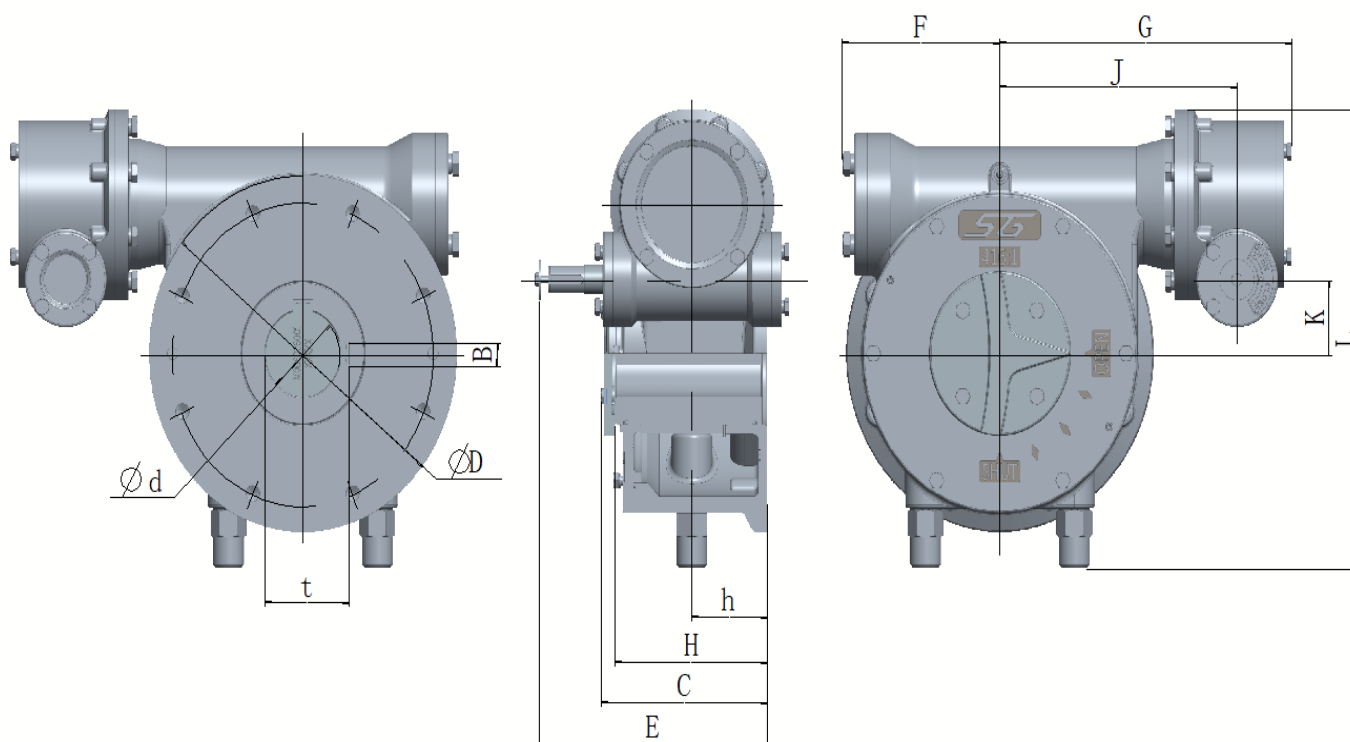
Основные характеристики

- 6 моделей с крутящим моментом до 15000 Нм
- пылевлагозащита IP67 (опционально IP68)
- стандартное исполнение от -40° до +120° (морозостойкая версия от -60° до +120°C)
- входной вал из нержавеющей стали
- нержавеющий крепеж
- порошковое/полиуретановое покрытие

Модель	Отношение	Ном. крутящий момент, Нм		Кoeff. усиления ±10%
		на входе	на выходе	
SDQ3	182:1	50	1500	30,0
SDQ4	272:1	60	2500	41,7
SDQ5	352:1	85	5000	58,8
SDQ6	416:1	115	7500	65,2
SDQ7	502:1	120	9500	79,2
SDQ8	780:1	115	15000	130,4

№	Деталь	Материал
1	Штурвал	Сталь
2	Адаптер	Чугун GGG45
3	Заглушка	Чугун GGG45
4	Вал	Сталь 45
5	Индикатор позиции	Чугун GG25
6	Крышка	Чугун GGG45
7	Уплотнения	NBR или силикон
8	Червячное колесо	Чугун GGG50
9	Заглушка	Чугун GGG45
10	Подшипник	
11	Червяк	Сталь 45
12	Корпус	Чугун GGG45
13	Корпус доп. редуктор	Чугун GGG45
14	Заглушка	Чугун GGG45
15	Червячное колесо	Чугун GGG50
16	Крышка доп. редуктора	Чугун GGG45





Модель	$\varnothing D$	Фланец (ISO5211)	$\varnothing d_{max}$	B	t	h	H	C	E	F	G	J	K	L
SDQ3	150	F10 / F12	38	10	41,3	51,5	97	107,5	156,5	81,4	170,0	128,5	23	189
SDQ4	175	F10 / F12 / F14	45	14	48,8	51,5	102	112,5	168,5	89	188	143,8	23,5	222
SDQ5	210	F10 / F12 /	60	18	64,4	71	136	147	214	152,6	267,4	214	47	354
SDQ6	300	F16 / F25	85	22	90,4	73	147,5	161,3	221,5	152,6	284,4	231	62	384
SDQ7	300	F16 / F25	110	28	116,4	76	153	169,5	234	171,1	324	262,5	82	439
	350	F30												
SDQ8	350	F25 / F30	135	36	151,8	83	172	186,3	244,8	201	359,4	291,5	100,5	508,5
	415	F35				99	188	202,3	261	201	359,4	291,5	100,5	510,5

* редукторы могут комплектоваться штурвалами разных типов с изменением габаритных размеров редуктора и штурвала в сборе