

Четвертьоборотные редукторы серии S008

ООО "ВегаТон"  
ИНН 5040069738  
140128, Россия, Московская область, г.о. Раменский, г.  
Раменское, тер. Автодорога ММК-Раменское, км. 2-й,  
стр.18

+7-495-973-73-33  
+7-499-638-87-06  
sales@stard-gears.ru  
info@stard-gears.ru  
www.stard-gears.ru

## Четвертьоборотные редукторы серии S008



Редукторы серии S008 – это надежные и эффективные четвертьоборотные редукторы с корпусом из чугуна.

Серия представлена 15 моделями с передаточными отношениями от 42:1 до 3525:1 и крутящими моментами от 720 Нм до 150000 Нм.

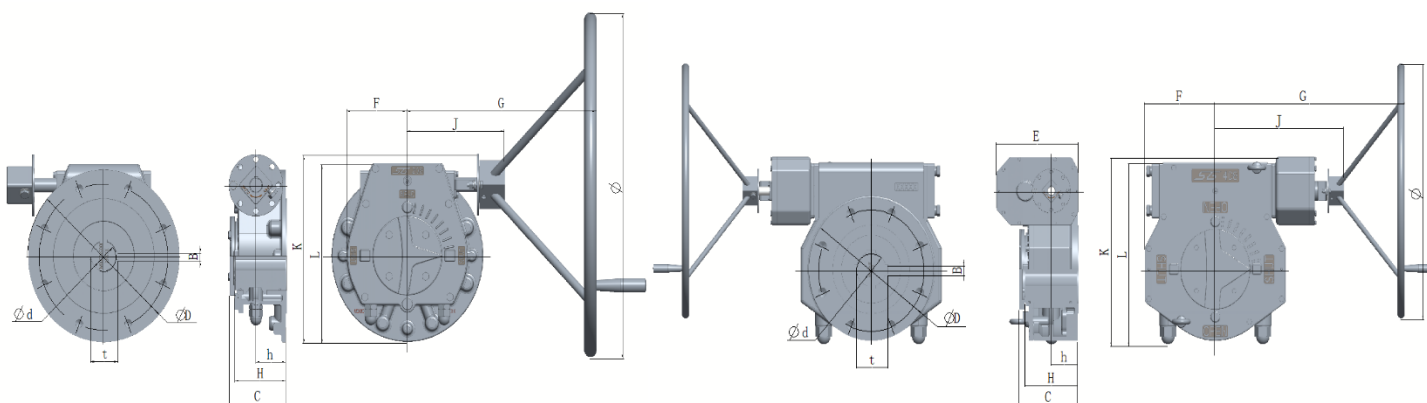
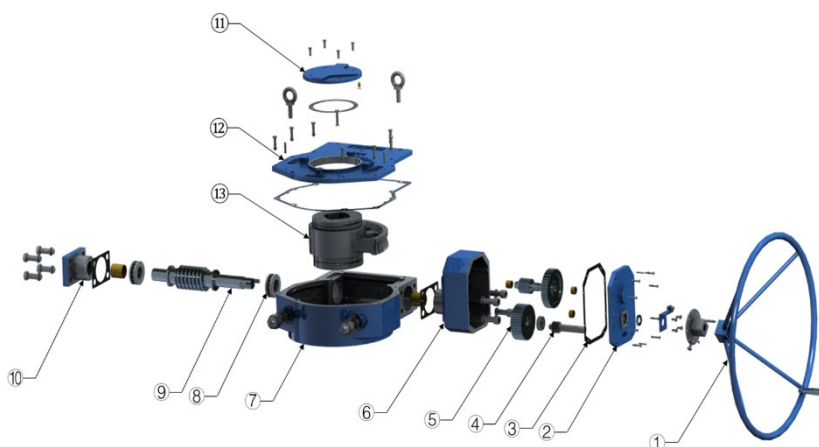
Редукторы данной серии подходят для всех видов четвертьоборотной арматуры и могут использоваться, в частности, для управления шаровыми кранами и дисковыми поворотными затворами в промышленности, отоплении и водоснабжении, любых других сферах применения.

### Основные характеристики

- 15 моделей с крутящим моментом до 150.000 Нм
- пылевлагозащита IP67 (опционально IP68)
- стандартное исполнение от -40° до +120° (морозостойкая версия от -60° до +120°С)
- входной вал из нержавеющей стали
- нержавеющий крепеж
- порошковое/полиуретановое покрытие

Модель	Отношение	Ном. крутящий момент, Нм		Коэфф. усиления ±10%
		на входе	на выходе	
S007	42:1	80	720	9,0
S008	50:1	110	1 200	10,9
S108	72:1	130	2 000	15,4
S158	70:1	150	2 500	16,7
S208	68:1	210	3 300	15,7
S218	78:1	206	4 475	21,7
S238	175:1	170	6 250	36,8
S308	275:1	150	9 800	65,3
S358	532:1	170	18 000	105,9
S408	700:1	190	32 000	168,4
S448	1233:1	165	42 000	254,5
S508	1254:1	190	60 000	315,8
S608	1855:1	190	80 000	421,1
S708	2292:1	190	100 000	526,3
S808	3525:1	190	150 000	789,5

№	Деталь	Материал
1	Штурвал	Сталь
2	Крышка доп. редуктора	Чугун GG25 или GGG45
3	Уплотнения	NBR или силикон
4	Вал	Сталь 45 / нерж. сталь AISI304
5	Шестерня	Сталь 45
6	Корпус доп. редуктора	Чугун GG25 или GGG45
7	Корпус	Чугун GG25 или GGG45
8	Подшипник	
9	Червяк	Сталь 45
10	Заглушка	Чугун GG25 или GGG45
11	Индикатор позиции	Чугун GG25 или GGG45
12	Крышка	Чугун GG25 или GGG45
13	Червячное колесо	Чугун GGG50



Модель	ØD	Фланец (ISO5211)	Ødmax	B	t	h	H	C	E	F	G	J	K	L
S007	150	F10 / F12	38	10	41,3	39	82	91,5	-	78,8	241	164	198,5	176
S008	150	F10 / F12	45	14	48,8	41,5	77,5	86,5	-	77,5	244	167	210	184
	175	F14				46,5	82,5	91,5					219	192,5
	210	F16				50,5	86,5	95,5					236,5	210
S108	175	F14	54	16	58,3	46	82	91	-	87,5	351	169	233	212
	210	F16				51,5	86	95		87,5	351	169	249	228
S158	210	F12 / F14 / F16	60	18	64,4	51	100	109,5	-	115	379	197	275,5	262
	300	F25											85	22
S208	210	F14 / F16	85	22	90,4	59,5	100,5	111,5	-	119	396,5	191,5	310	237
	300	F25											85	22
S218	210	F14 / F16	85	22	90,4	59	100,5	115	-	135	410	205	339,75	323,75
	300	F25											85	22
S238	300	F14/F16/F25	85	22	88,4	61	128	142	194,5	152,4	501	319	330	343
S308	340	F16/F25/F30	100	28	106,4	74,5	151	165	229,5	173,25	544	339	413,5	391,5
S358	350	F25 / F30	120	32	127,4	88	180	192	262	192,8	602,3	396,3	442,3	424
S408	415	F25 / F30 / F35	150	36	158,4	90	178	198	276	238	638	433	551	535
	475	F40				119,5	207,5	227,5	276	232,4	638	433	567,5	551,5
S448	415	F30 / F35	150	36	158,4	84	178	192	353	239	671	466	575	537
	475	F40				106	207,5	214					586,5	548,5
S508	475	F35/ F40	220	50	231,4	120,5	241,5	255,5	369	300,3	718,8	513,8	675,7	653,7
S608	560	F40 / F48	240	56	252,4	135	271	286	520	345,55	788	583	813,7	758,7
S708	560	F40 / F48	240	56	252,4	140	281	296	520	395,8	839,3	634,3	902,7	853,7
S808	686	F48 / F60	280	63	292,4	143	313	331	393	470	927	722	1074	1042

\* редукторы могут комплектоваться штурвалами разных типов с изменением габаритных размеров редуктора и штурвала в сборе