

Данный документ предназначен для руководства по подключению, эксплуатации, транспортировке, хранению и утилизации светильника.

! Внимательно изучите данное руководство перед использованием изделия и сохраните его до конца эксплуатации.

! Информация о видах опасных воздействий

Изделие не содержит опасных и вредных для здоровья человека веществ, которые могут выделяться в процессе эксплуатации в течение срока службы изделия при соблюдении правил его эксплуатации.

ПРЕДОСТЕРЕЖЕНИЕ: ПЕРЕМЕННОЕ НАПРЯЖЕНИЕ 220В ОПАСНО ДЛЯ ЖИЗНИ!

1. ОБЩИЕ СВЕДЕНИЯ

Светильник предназначен для общего освещения помещений. Светильник соответствует требованиям ТР ТС 004/2011 «О безопасности низковольтного оборудования», ТР ТС 020/2011 «Электромагнитная совместимость технических средств». Товар сертифицирован.

2. ТЕХНИЧЕСКИЕ ХАРАКТЕРИСТИКИ

СВЕДЕНИЯ ОБ ИЗДЕЛИИ

Напряжение питания(переменное), В	220 - 240	Наименование изделия:	Светильник бытовой
Частота сети, Гц	50/60	Тип изделия	потолочный
Тип цоколя лампы	E27	Модель изделия	PS01
Максимальная мощность лампы, Вт	60Вт	Товарный знак	"Gesper&Claire"
Количество ламп, шт	1	Страна изготовитель	Китай
Степень защиты изделия, IP	20	Наименование изготовителя	Жонгшан Энжой Лед Компани Лимитед
Тип подключения светильника	Клеммная колодка	Адрес изготовителя	КНР, Жонгшан, Гужен, Гонги авеню, Донги роад, 10
Температура эксплуатации, °С	+5...+40	Импортер:	ИП Турсунова А.П., изготовлено на заказ для Gesper&Claire
Относительная влажность, % не более	80	Соответствие нормативным документам	Изделие соответствует требованиям ТР ТС 004/2011 «О безопасности низковольтного оборудования», ТР ТС 020/2011 «Электромагнитная совместимость технических средств»
Срок службы светильника, лет	10		

3. КОМПЛЕКТНОСТЬ. В комплект поставки входит: Светильник - 1шт, Крепеж - 1шт, Упаковка - 1шт, Руководство по эксплуатации (Паспорт) - 1шт.

4. УСЛОВИЯ ЭКСПЛУАТАЦИИ, СБОРКИ И МОНТАЖА ВНИМАНИЕ! Все работы по подключению и установке светильника должны осуществляться при отключенном питании сети!

4.1. Меры безопасности.

4.1.1. Для монтажа и подключения светильника мы рекомендуем обратиться к квалифицированному электрику.

4.1.2. Запрещается пользоваться светильником в местах повышенной влажности (ванные комнаты и др.).

4.1.3. Запрещается использование ламп, отличающихся большей мощностью или иной конструкцией от тех, которые указаны на упаковке и маркировке светильника. Это может привести к выходу светильника из строя и лишает прав на гарантийное обслуживание.

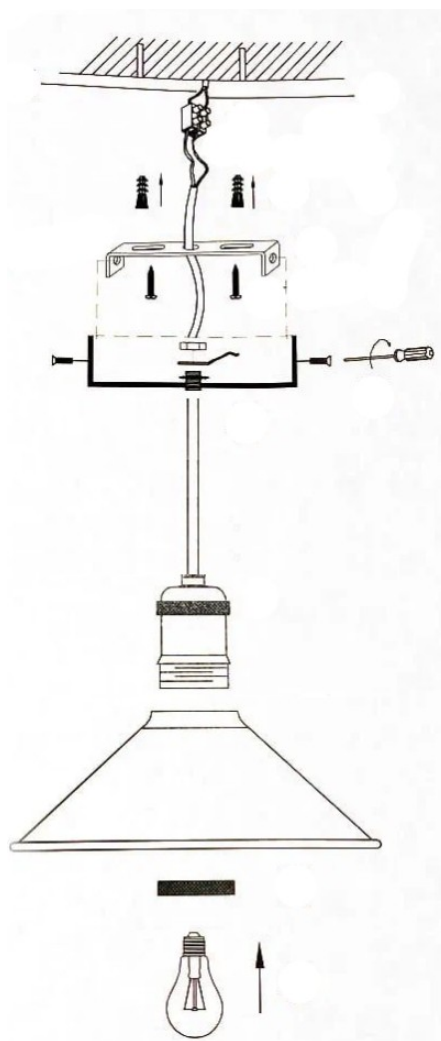
4.1.4. При работе лампы некоторые части светильника нагреваются.

4.1.5. Расстояние до освещаемых объектов, во избежание перегрева за счет теплового излучения лампы/ламп, должно быть не меньше 0,5 метра.

4.1.6. Не допускается использование для чистки светильника химически активных и агрессивных чистящих средств.

4.2. Сборка, подключение и установка светильника. В комплект поставки светильника включены крепежные элементы.

Последовательность сборки и монтажа светильника, а также подключение к сети 220 В, показана на рисунках ниже.



5. ИСПОЛЬЗОВАНИЕ И ОБСЛУЖИВАНИЕ. Для замены ламп:

- Отключите светильник от сети питания
- Подождите, пока лампа и корпус светильника полностью остынут
- Убедитесь в соответствии лампы для замены параметрам светильника по типу и мощности
- Извлеките старую лампу и установите новую

6. ТРАНСПОРТИРОВКА И ХРАНЕНИЕ. Транспортировка и хранение изделия должны производиться в упаковке с соблюдением мер предосторожности от механических повреждений и воздействия атмосферных осадков.

7. УТИЛИЗАЦИЯ. Изделие необходимо утилизировать согласно требованиям законодательства территории реализации.

8. ГАРАНТИЙНЫЕ ОБЯЗАТЕЛЬСТВА. 8.1. Гарантийный срок эксплуатации светильника составляет 12 месяца со дня продажи, при условии соблюдения условий эксплуатации, изложенных в данном руководстве.

8.2. Возврат/обмен светильника осуществляется у розничного продавца, реализовавшего товар потребителю, в сроки и по основаниям, установленным законодательством о защите прав потребителей.

8.3. Возврат/обмен светильника осуществляется без механических повреждений и при полной комплектации.

Дата продажи _____ печать магазина.

9. ВОЗМОЖНЫЕ НЕИСПРАВНОСТИ И СПОСОБЫ ИХ УСТРАНЕНИЯ. ВНИМАНИЕ! Все работы связанные, с устранением возможных неисправностей изделия, должны осуществляться при отключенном питании сети.

Если светильник не работает:

- проверьте наличие сетевого напряжения питания 220В
- убедитесь, что установленные лампы соответствуют требуемому напряжению и мощности
- удостоверьтесь в работоспособности ламп
- проверьте правильность установки ламп

Если эти способы Вам не помогли, для устранения неисправности обратитесь за помощью к квалифицированным специалистам.