

Гидромашина

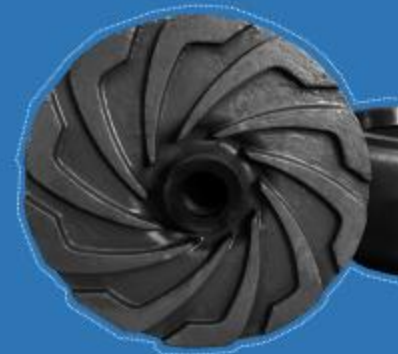


Гидромашина

– надёжный производитель
запасных и изнашиваемых
частей для горнорудного
оборудования



ПРОДУКЦИЯ



РЕВЕРС-ИНЖИНИРИНГ

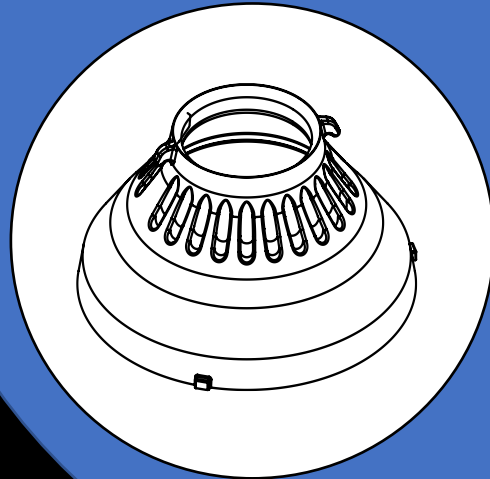
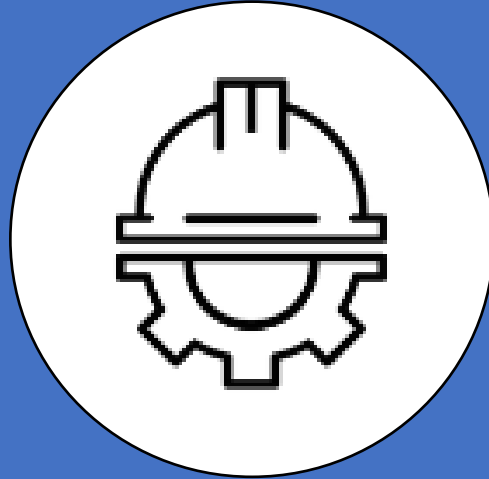


Гидромашина

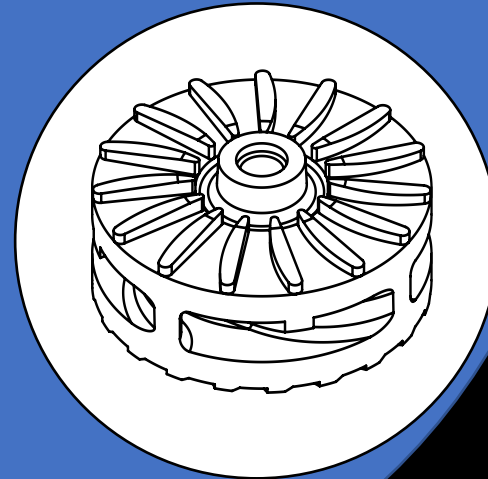
**– надёжный производитель
запасных и изнашиваемых
частей для горнорудного
оборудования**



Инженерные решения и
техническая поддержка

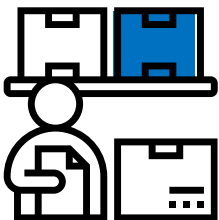


Изнашиваемые и запасные части
дробильно-сортировочного оборудования



Запасные и изнашиваемые части
системы гидротранспорта

Наши преимущества



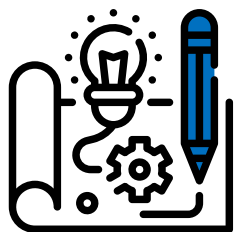
Складская программа

Формируется для своевременного удовлетворения нужд наших заказчиков



Гарантийная поддержка

Предоставляется с внесением необходимых улучшений для заказчика



Собственный конструкторский отдел

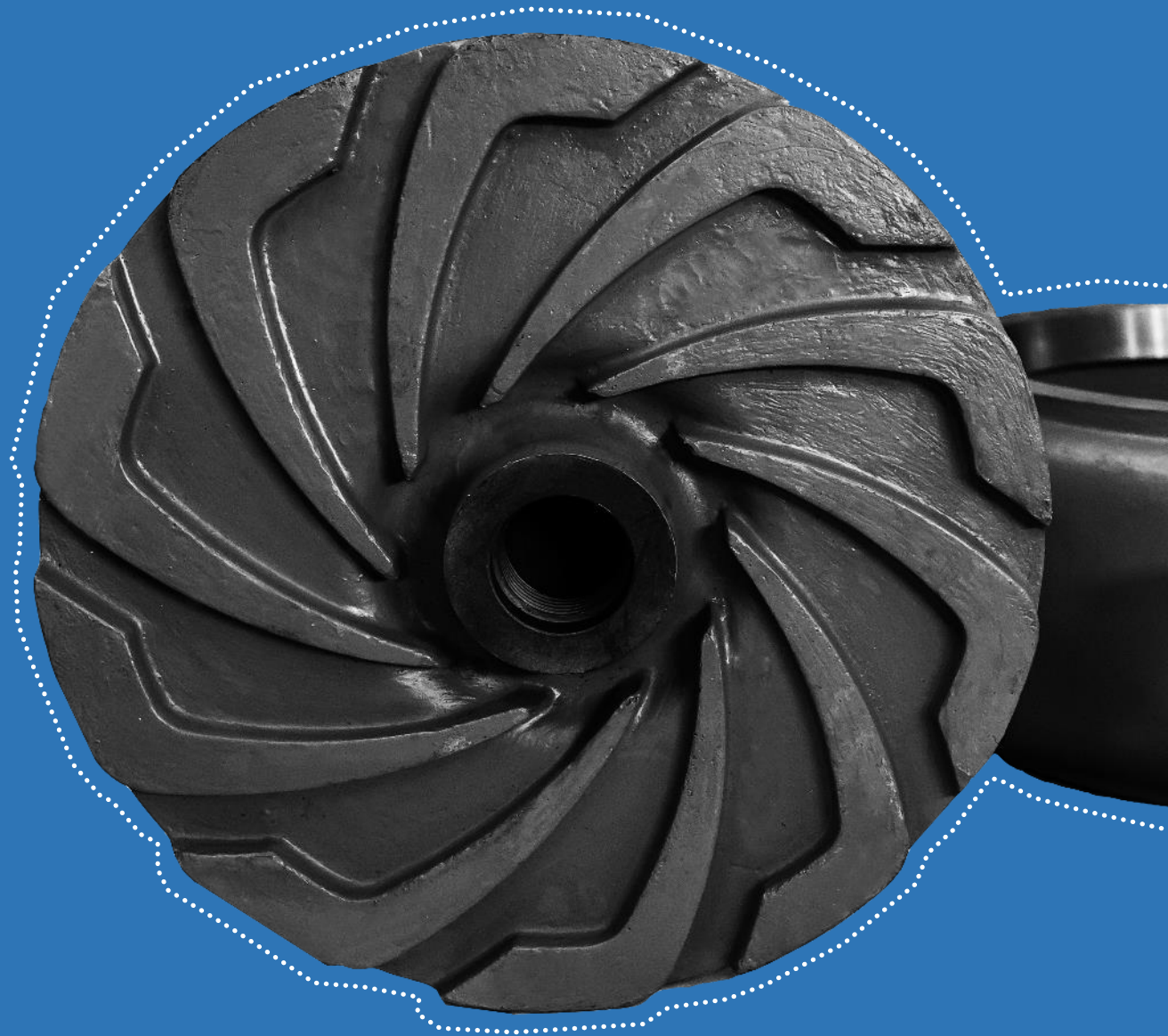
Позволяет проектировать индивидуально под заказчика и модернизировать изделия



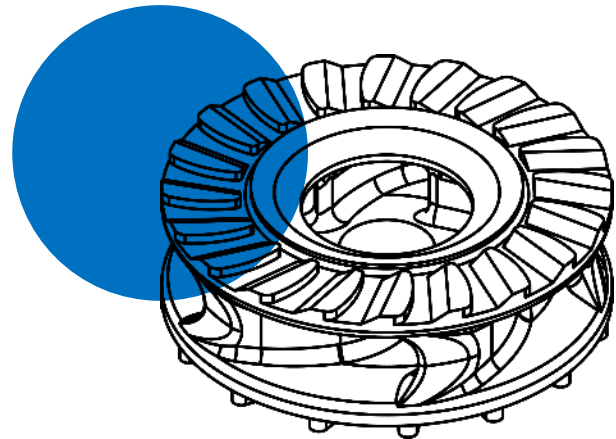
Сервисная поддержка

Предлагает решения по технологической настройке и оптимизации оборудования

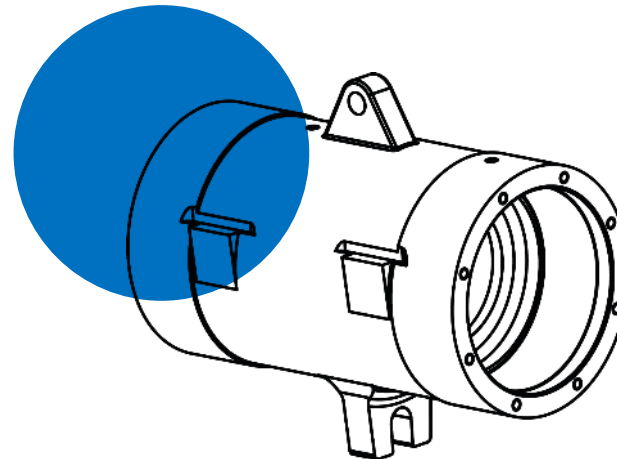
ПРОДУКЦИЯ



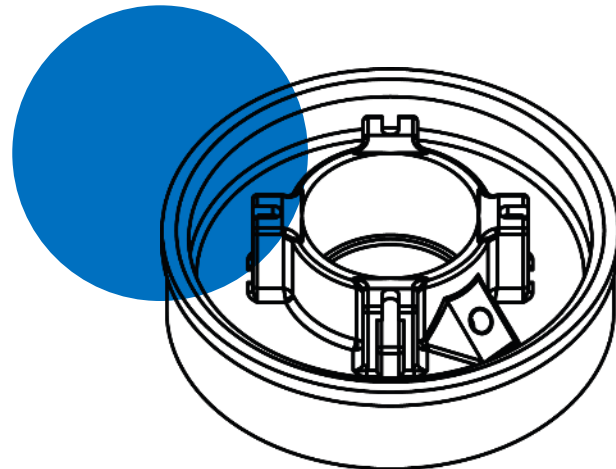
Части гидротранспортного оборудования



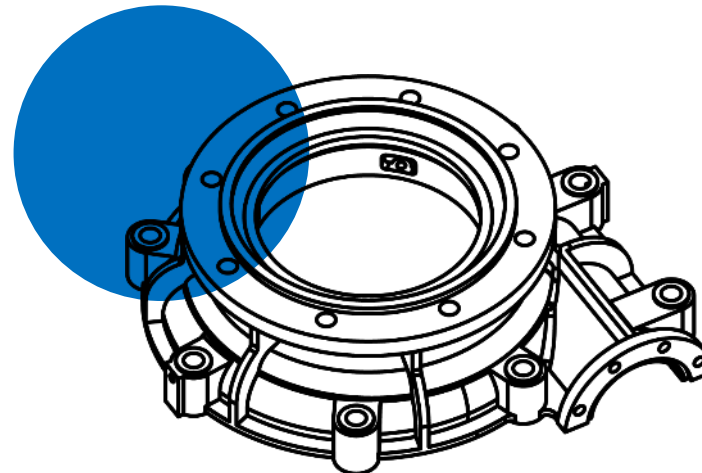
Проточная часть



Элементы подшипникового узла



Элементы узла уплотнения



Корпусные части

✓ Warman

✓ FLS Krebs

✓ KSB

✓ ГРат

A05

Самый распространенный для шламовых насосов

A51

Специальный сплав для Работы с кислотами и специальными применениями

A61

Высококачественный чугун для увеличения срока службы на мелких классах

R

Применение на мелких классах. Меньшие вес и стоимость в сравнении с чугуном и больший срок службы при верном применении

K

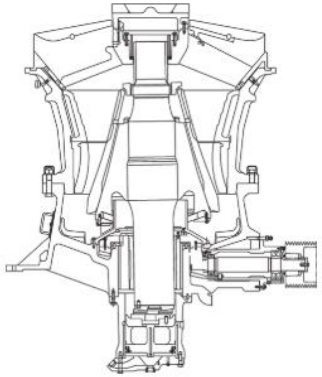
Тяжелые условия эксплуатации. Большое давление, температура, агрессивный pH.

**Высокохромистый
белый чугун**

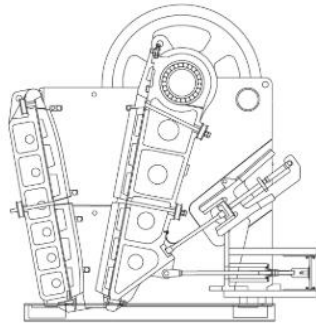
**Синтетический
материал**

Керамические материалы

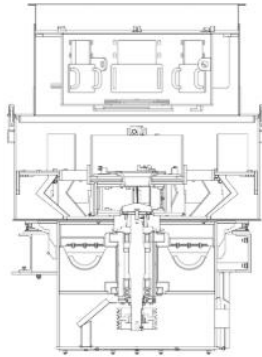
Изнашиваемые части дробильного оборудования



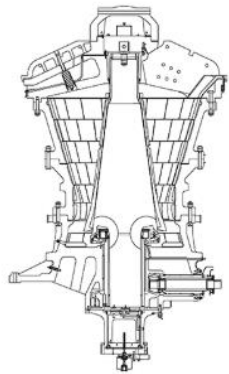
Конусные дробилки



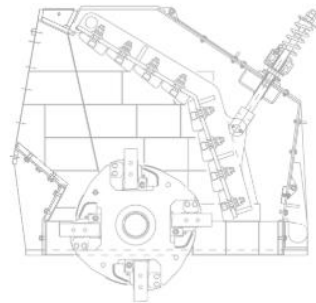
Щековые дробилки



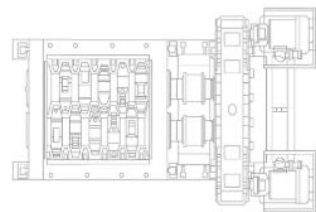
Ударные дробилки с
вертикальным валом



Гиравционные дробилки



Ударные дробилки с
горизонтальным валом



Шнекозубчатые дробилки

- ✓ Sandvik
- ✓ Уралмаш
- ✓ Terex
- ✓ Telsmith
- ✓ FLSmidth
- ✓ TRIO
- ✓ Kleeman
- ✓ Индивидуальные проекты под заказчика

Применение: универсальное

Материал: А (Mn: 13% Cr: -)

Публичные стандарты: А ASTM A128, GX120Mn13 ISO 13521:15,
110Г13Л ГОСТ21357-87

Классическая сталь Гадфильда. Высокая структурная прочность. Существенно увеличивает твёрдость при наклёпе.

Применение: удар - абразивный износ

Материал: D (Mn: 18% Cr: 2)

Публичные стандарты: GX120MnCr17-2 ISO 13521:2015
Улучшенная формула с ополнительным легированием хромом. Существенное увеличение твёрдости после термической обработки (до 270НВ), увеличенная стойкость при абразивном износе (до 20% в сравнении с материалом А).



Применение: абразивный износ

Материал: С (Mn: 13% Cr: 2)

Публичные стандарты: С
ASTM A128, GX120MnCr13-2 ISO 13521:2015

Повышенный предел прочности при более низких показателях ударной вязкости, лучшее сопротивление абразивному износу за счёт повышенной твердости поверхности до наклёпа.

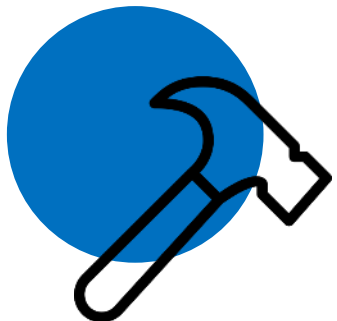
Применение: удар - абразивный износ

Материал: В1 (Mn: 21% Cr: 2,5)

Публичные стандарты: нет

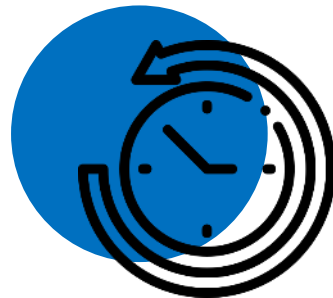
Специальный состав с содержанием марганца более 20% и дополнительными легирующими элементами. Обладает увеличенными показателями ударной вязкости. Наивысшее сопротивление абразивному износу в линейке марганцовистых сталей.

Гарантии



Механическая гарантия

Наш конструкторский отдел имеет совместимость деталей и технические требования к ее изготовлению. А производственный отдел отвечает за отсутствие дефектов изготовления, так и за соответствие детали стандартам инжиниринга и материалов.



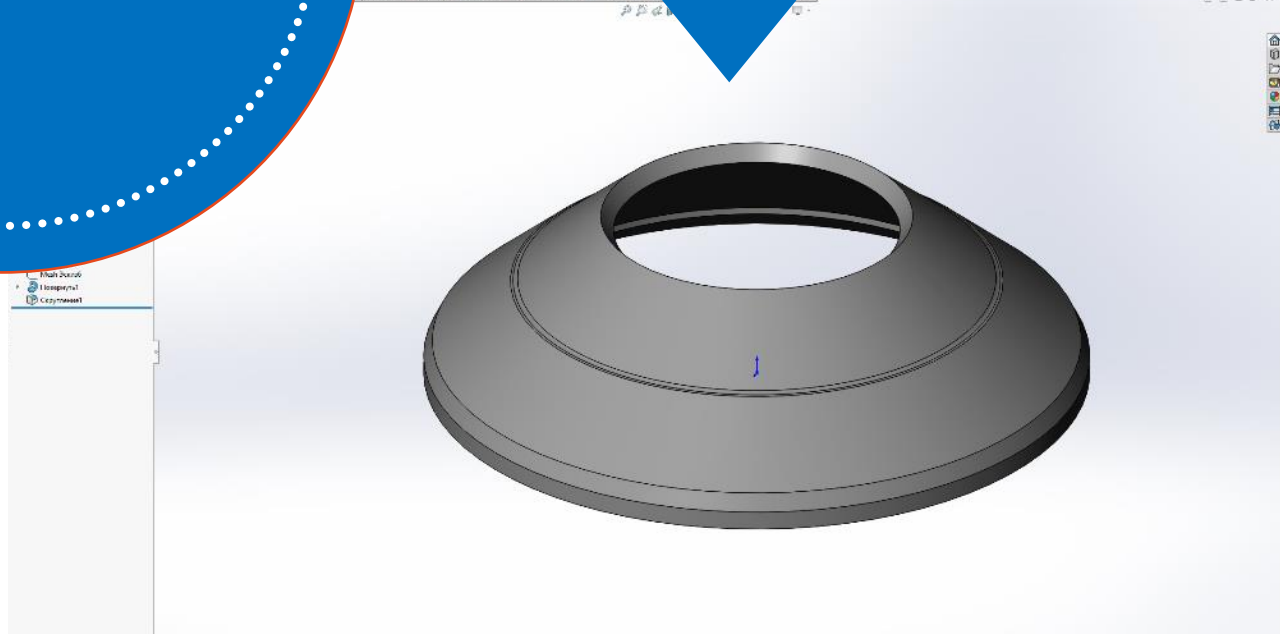
Технологическая гарантия

Наши специалисты по технической поддержке знают конструкцию и условия эксплуатации машин, зависимость ходимости изделий от режимов эксплуатации и перерабатываемого материала. Для определения точного срока технологической гарантии мы используем базу данных о практических применениях наших продуктов.

РЕВЕРС-ИНЖИНИРИНГ



РЕВЕРС-ИНЖИНИРИНГ



Спасибо!

hydro-machinery.ru