

СКАН-ЭКСПЕРТ

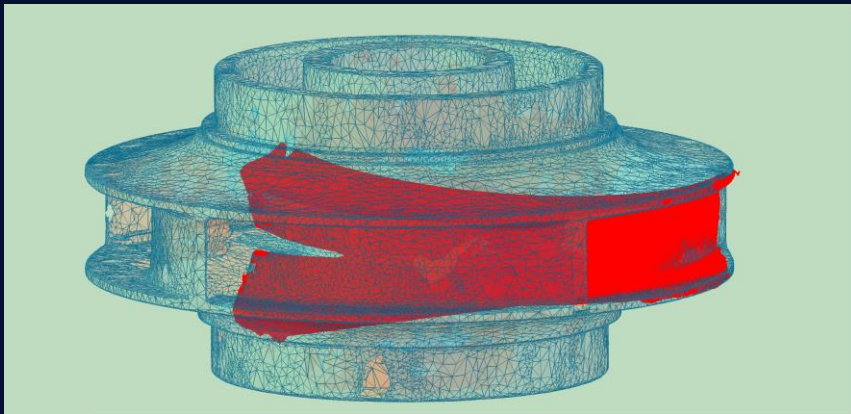
РЕВЕРСИВНЫЕ ТЕХНОЛОГИИ

Воссоздаем запчасти, расходники и детали оборудования по образцу, любой сложности и размера.



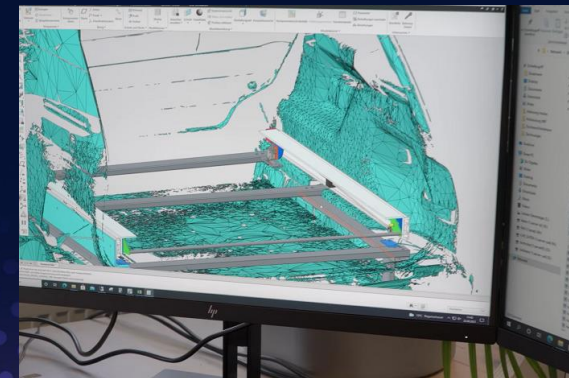
Наши преимущества:

- **Гарантированная точность:** Мы используем профессиональные сканеры, внесенные в Государственный реестр средств измерений и проходящие ежегодную поверку. Наряду с этим, результаты 3D-сканирования подвергаются дополнительному контролю с использованием стандартных средств измерений.



- **Инновационные технологии:** Успешно применяем разработанные нашим КБ технологии измерения труднодоступных внутренних полостей, что позволяет в некоторых случаях избежать дорогостоящей томографии, демонтажа и разрезания деталей.

- **Богатый опыт:** За 8 лет работы нами накоплен огромный опыт в сканировании и моделировании объектов различной сложности и размеров, начиная от простых механизмов и заканчивая тяжелым промышленным оборудованием.



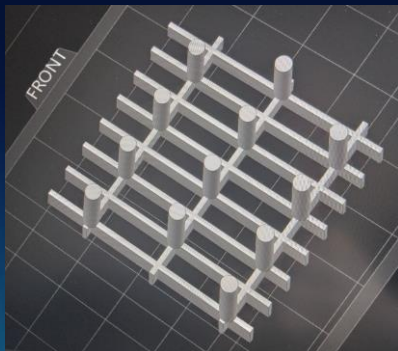
- **Работа с крупными компаниями:** Наш опыт включает сотрудничество как с частными лицами, так и с крупнейшими предприятиями, включая ПАО «Газпром», ПАО «Дорогобуж», ООО «Татнефтехим», ПАО АНК «Башнефть», КТ «Группа Кронштадт», ООО «Воздушные Ворота Северной Столицы» и другие.



- **Гибкость и мобильность:** Мы готовы к работе в формате командировок как на предприятиях России, так и в странах ближнего зарубежья.



- **Полный цикл работы:** В некоторых случаях мы предоставляем полный цикл услуг, начиная с измерения образцов и заканчивая производством готовых деталей.



- **Модернизация и изменение конструкции:** Помимо воссоздания, мы также предоставляем возможность модернизации и изменения конструкции деталей.

Примерная схема нашей работы:

1. Прием и маркировка:

Мы принимаем от Вас детали, производим маркировку, каталогизацию и взвешивание. Сортируем детали по видам работ, необходимым для последующего моделирования: "3D-сканирование" и "Эскизирование".



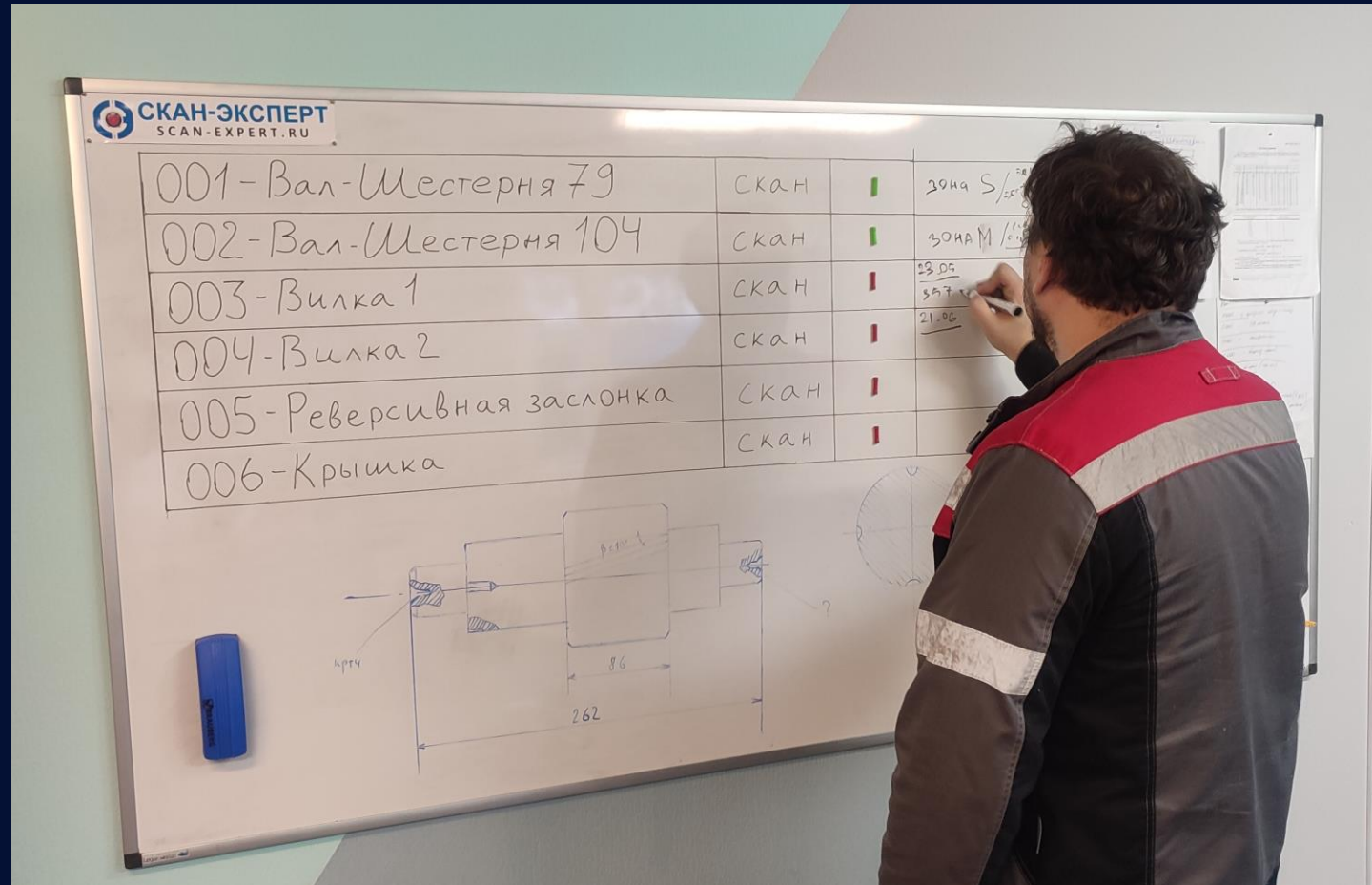


2. Контрольные измерения:

Детали фотографируются на специальном стенде в разных ракурсах, включая общий план и крупные планы отдельных узлов. Производятся контрольные замеры ответственных элементов и резьб ручным измерительным инструментом.

3. Расчет и согласование работ:

Составляем план работ, связываемся с Вами и согласовываем применяемые методики измерений и проектирования, стоимость и сроки.





4. 3D-сканирование:

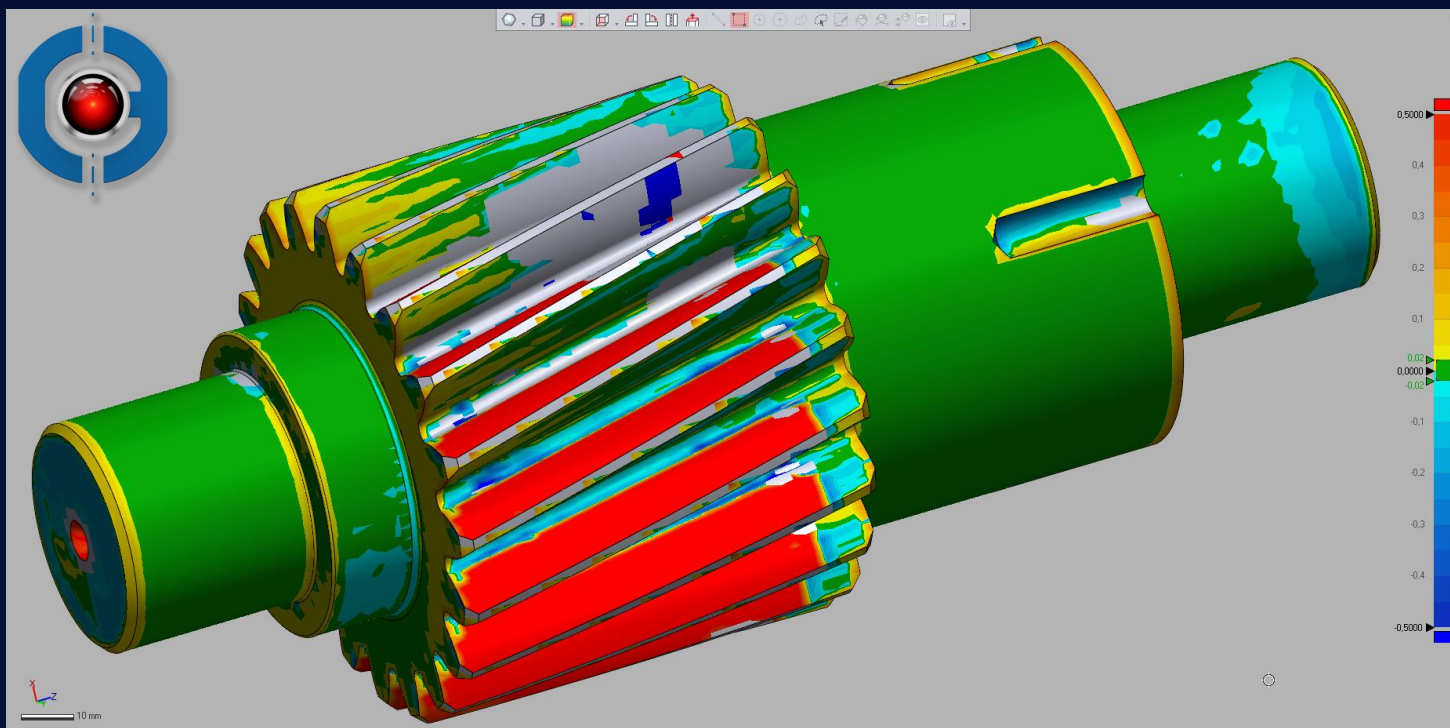
Наша лаборатория оснащена современными 3D-сканерами Range Vision Pro, способными сканировать объекты с высочайшей точностью. При сканировании малых деталей погрешность не превышает 18 микрон, а разрешение составляет 0,04 мм.

Наше оборудование внесено в Государственный реестр средств измерений и регулярно проходит ежегодную поверку.

5. Эскизирование - измерение фактических размеров:

Эскизирование используется для простых деталей, отобранных на этапе сортировки, а также для деталей, прошедших 3D-сканирование и имеющих сложные элементы или требующие дополнительных контрольных измерений.



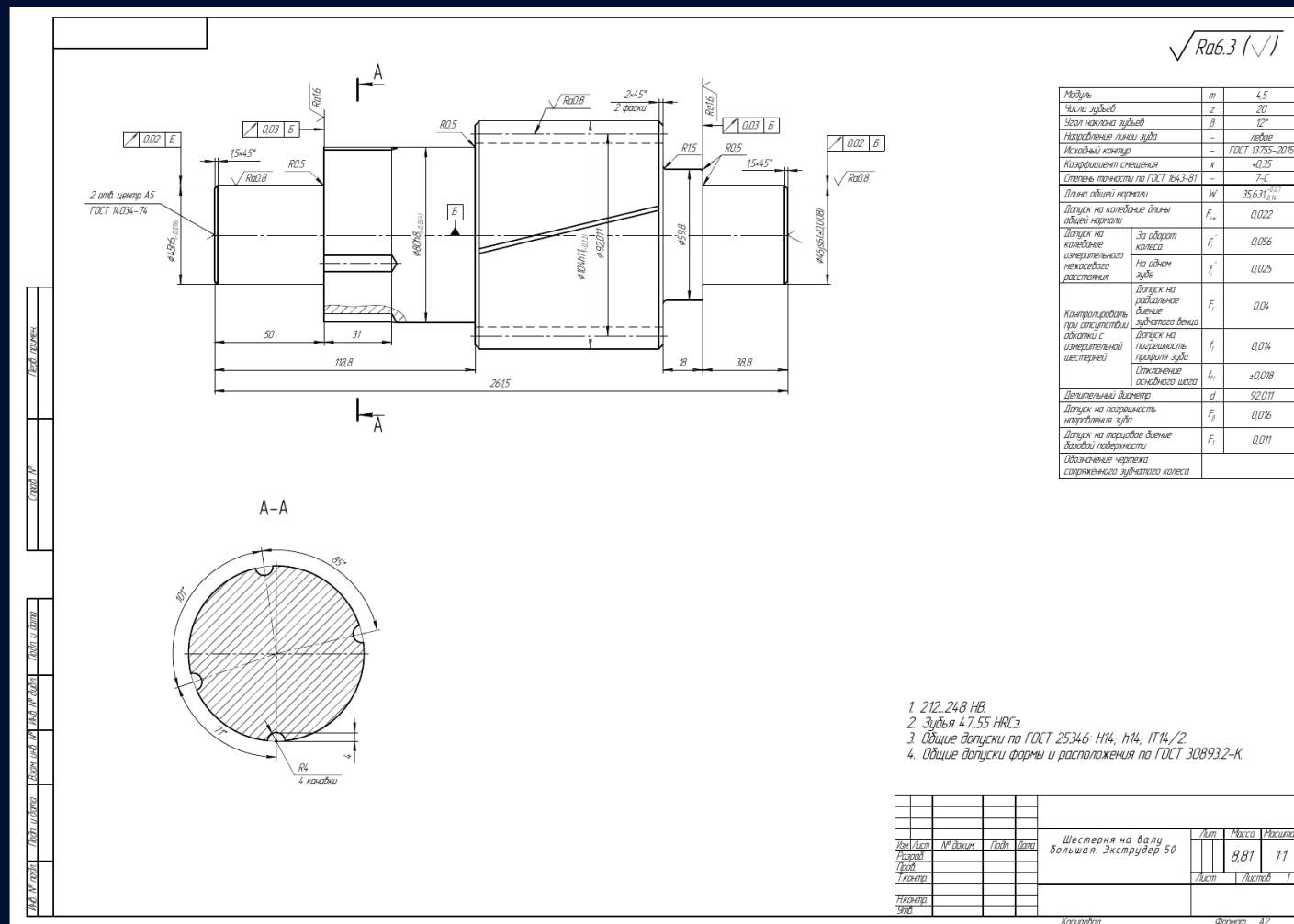


6. 3D-Моделирование:

По результатам эскизирования и 3D-сканирования мы создаем трехмерную модель детали, точно соответствующую проектным параметрам. Метрологический контроль результатов осуществляется составлением карты отклонений проектных размеров от фактических.

7. Изготовление чертежей:

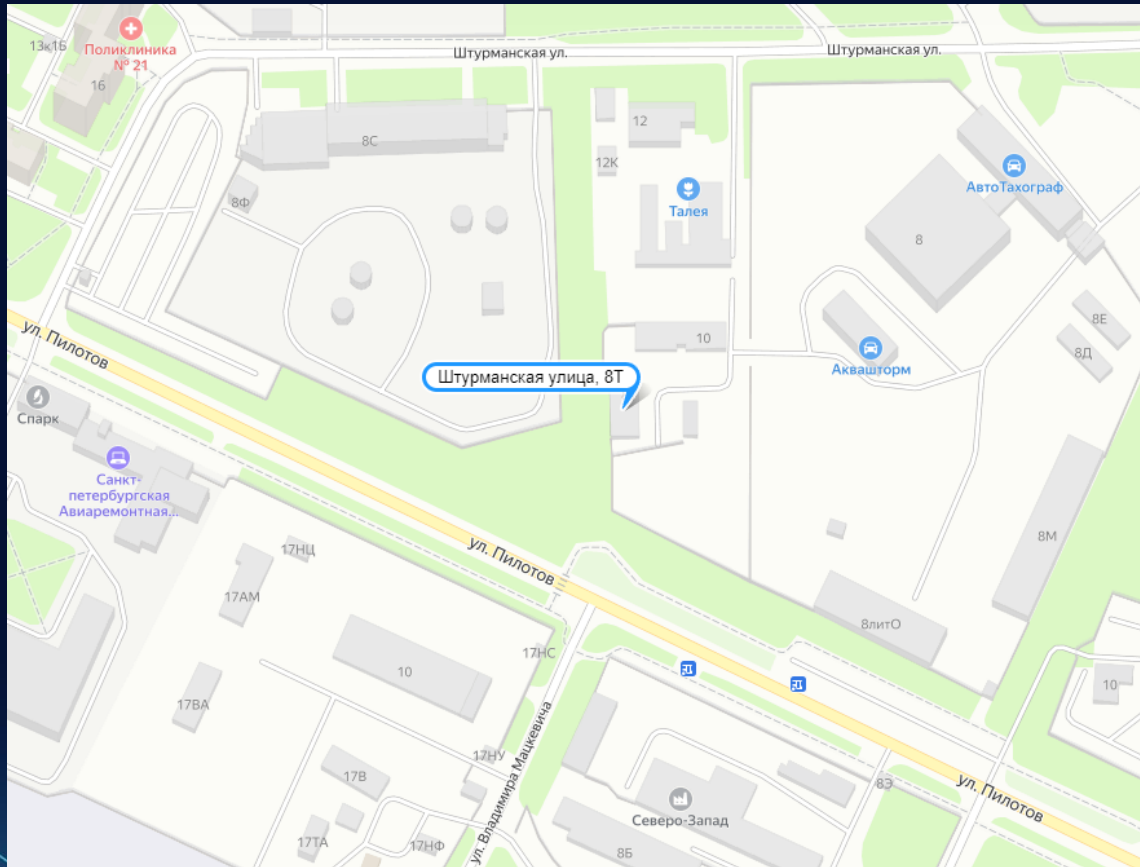
На основе полученных проектных размеров мы создаем точные чертежи детали, соответствующие стандартам ЕСКД. Эти чертежи служат основой для изготовления новых деталей или модернизации существующих.



Полученных данных достаточно, чтобы подготовить проектную документацию и произвести требуемые детали.

Наши специалисты готовы приступить к работе, обеспечивая Вас качественными решениями. Свяжитесь с нами, чтобы начать совместную работу и решить Ваши задачи в области изготовления деталей и оборудования.

Наши контакты:



Мы находимся по адресу:

г. Санкт-Петербург, ул. Штурманская, дом 8, литера Т

Наш телефон: +7 (960) 2-777-555

Адрес электронной почты: info@scan-expert.ru

Telegram: <https://t.me/scanexpert>

WhatsApp: [WhatsApp](https://www.whatsapp.com)