

Умный пешеходный переход

Новые решения для рынка
Серия КРОСС 1
мойумныйпереход.рф

Проблематика

МОСКВА, 8 октября 2021. /ТАСС/. Президент РФ Владимир Путин призвал добиваться снижения смертности на дорогах на встрече с вице-премьером Маратом Хуснуллиным.

"Мы не можем на дорогах терять столько людей, как при военных действиях", - прокомментировал Путин доклад Хуснуллина.

Глава государства также уделил отдельное внимание благоустройству дорожной инфраструктуры. "Нужно помогать регионам переходы делать обязательно - и сверху, и тоннели. Заниматься надо системно этим", - отметил он, обращаясь к Хуснуллину с поручением продолжать эту работу.



Материал и фото ТАСС от 08 октября 2021 года:

<https://tass.ru/obschestvo/12613547>

Статистика

PEDESTRIAN FATALITIES BY DAYTIME (EUROPE)



Источник: European Commission: Mobility and Transport, "ROAD SAFETY IN THE EUROPEAN UNION" (April 2018) and FARS (2016)

Распределение летальных исходов в ДТП по времени дня в Европе

Синий график - темное время суток

Белый график - светлое время суток

Решение

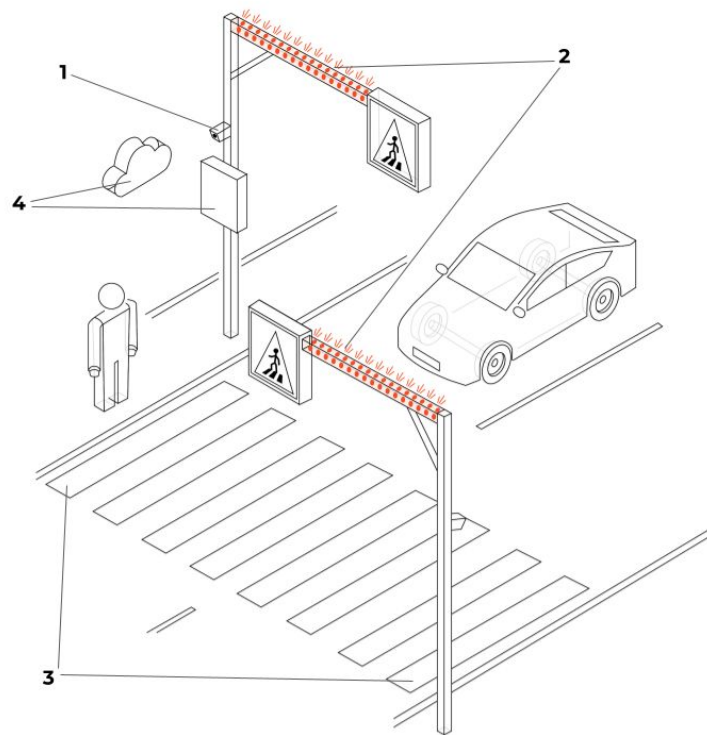
КРОСС 1 - современный способ сделать улицы городов более безопасными и комфортными для всех участников движения

КРОСС 1 построен на современных контроллерах, а “глазами” УПП выступают видеокамеры, что позволяет бесшовно интегрироваться в действующие программы **Умный Город** и **Безопасный Город**, а также **Нацпроект Безопасные и качественные дороги**

Решение полностью разработано в России, производится преимущественно из компонентов российского производства.



Сценарии безопасности



1. Камера распознает пешехода (человека и траекторию его движения)
2. Загорается предупреждающая светодиодная лента
3. Включается проекция разметки “зебра” (опционально)
4. Сигнал уходит на сервер для дальнейшего анализа (распознавание лиц, продвинутая аналитика, предупреждение нештатных ситуаций)

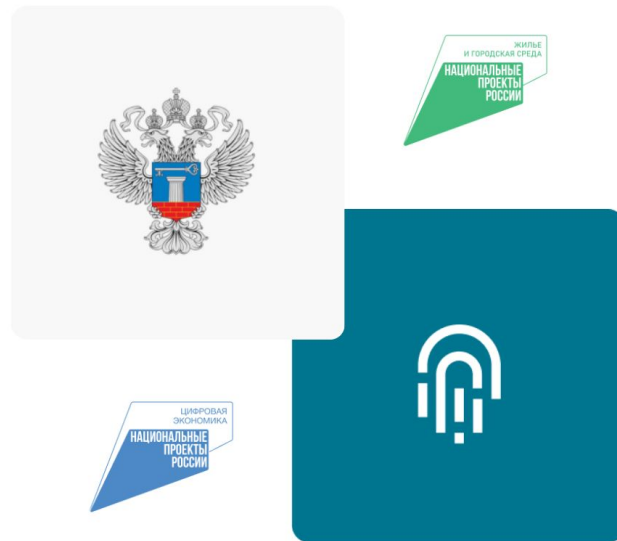
Банк решений Умный город

Наше решение было рассмотрено и включено в Банк решений ведомственного проекта Минстроя РФ Умный город в соответствии с концепцией приказа Минстроя России от 25 декабря 2020 года №866/пр

На сегодня **КРОСС 1 - единственное решение** по технологии умного пешеходного перехода, одобренное к применению федеральным ведомством

Умный город

Ведомственный проект
Минстроя России



Партнеры проекта

Компания Экосвет - производитель КРОСС 1 - заинтересована в сотрудничестве с компаниями-лидерами в сфере активной дорожной безопасности, автономного движения и информатизации дорожной сети.

Мы проводим консультации со всеми участниками рынка и открыты к прямому диалогу о сотрудничестве!



Спасибо

ООО “Экосвет”

Капарулин Егор Валерьевич

+7-967-909-4-666

мойумныйпереход.рф