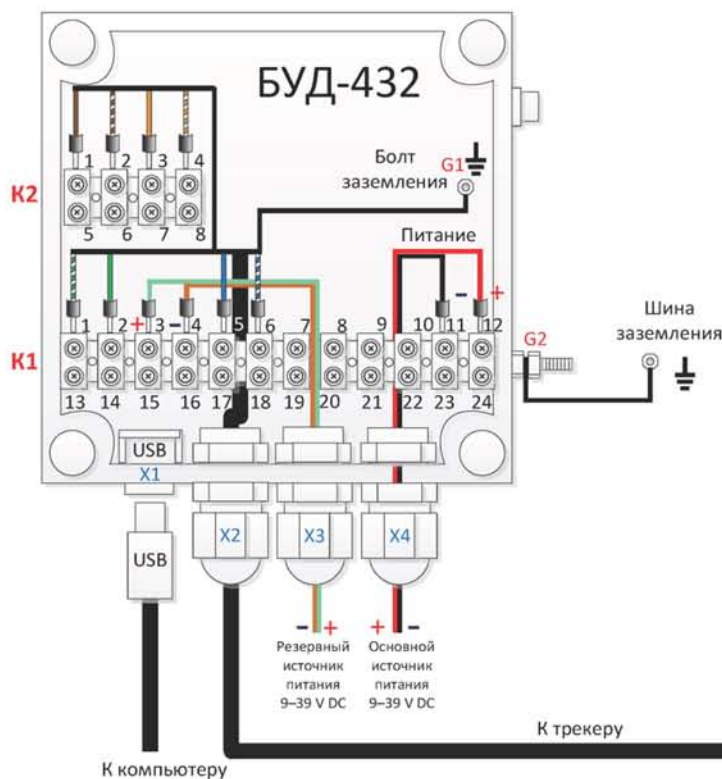


# Схема подключения «Трекера ТН-01» через «БУД-432»

## Разводка кабелей в БУД-432:

1. Все входящие в БУД-432 кабели подключаются к электрическим колодкам **K1**, **K2** исключительно **сверху** через прилагаемые в комплект поставки гильзы-наконечники.
2. Клемма **K2** используется для подключения порта USB. Клемма **K1** используется для ввода электропитания от двух независимых источников, коммутации электропитания на трекер со схемы резервирования питания и коммутации входящих линий с трекера на кнопку и индикатор «DIAG».
3. Кабель от основного источника питания (PS) заводится в БУД-432 через гермоввод **X4**. Плюсовой провод подключается к контакту № 12 колодки **K1**. Минусовой провод к контакту № 11 колодки **K1**.
4. Кабель от резервного источника питания заводится в БУД-432 через гермоввод **X3**. Плюсовой провод подключается к контакту № 3 колодки **K1**. Минусовой провод к контакту № 4 колодки **K1**.
5. Кабель от трекера (витая пара) заводится в БУД-432 через гермоввод **X3**. Питание трекера осуществляется через бело-синий и синий провод. Бело-синий провод подключается к контакту № 6 колодки **K1** (это «+» скоммутированного питания). Синий провод подключается к контакту № 5 колодки **K1** (это «-» скоммутированного питания).
6. Зеленый провод Кабеля трекера идет на кнопку и подключается к контакту № 2 колодки **K1**. Бело-зеленый провод идет на индикатор «DIAG» и подключается к контакту № 1 колодки **K1**.
7. Порт USB – **X1**. Коричневый провод подключается к контакту № 1 колодки **K2**. Бело-коричневый подключается к контакту № 2 **K2**. Оранжевый провод подключается к контакту № 3 **K2**. Бело-оранжевый подключается к контакту № 4 **K2**.
8. Экран кабеля трекера скручивается в провод, изолируется прилагаемыми термоусадочными трубками, окончивается прилагаемой в комплекте круглой клеммой М3 и прикручивается к болту заземления **G1**, который в свою очередь закоммутирован на внешний болт заземления **G2**, который **в обязательном порядке должен быть присоединен к судовой шине заземления**.
9. Остальные контакты на колодке **K1** используются для внутренней коммутации электрических соединений и не должны затрагиваться при подключении трекера.



Разъем на корпусе трекера «ТН-01»



Разъем на кабеле



1. Бело-синий («+» питания)
2. Синий («-» питания)
3. Бело-зеленый (индикатор «DIAG»)
4. Белый (экран-земля)
5. Зеленый (кнопка)
6. Бело-коричневый (USB-порт)
7. Коричневый (USB-порт)
8. Бело-оранжевый (USB-порт)
9. Оранжевый (USB-порт)

**ВДАР.210515.002**

Изм	Лист	№ Докум	Подп.	Дата
Разраб.		Соколова		
Пров.		Болгарчук		
Т. контр				
Н. контр				
Утв.		Соколов		

Схема подключения «Трекера ТН-01» через «БУД-432»

Литера	Масса	Масштаб
		<b>1:1</b>
Лист	Листов	