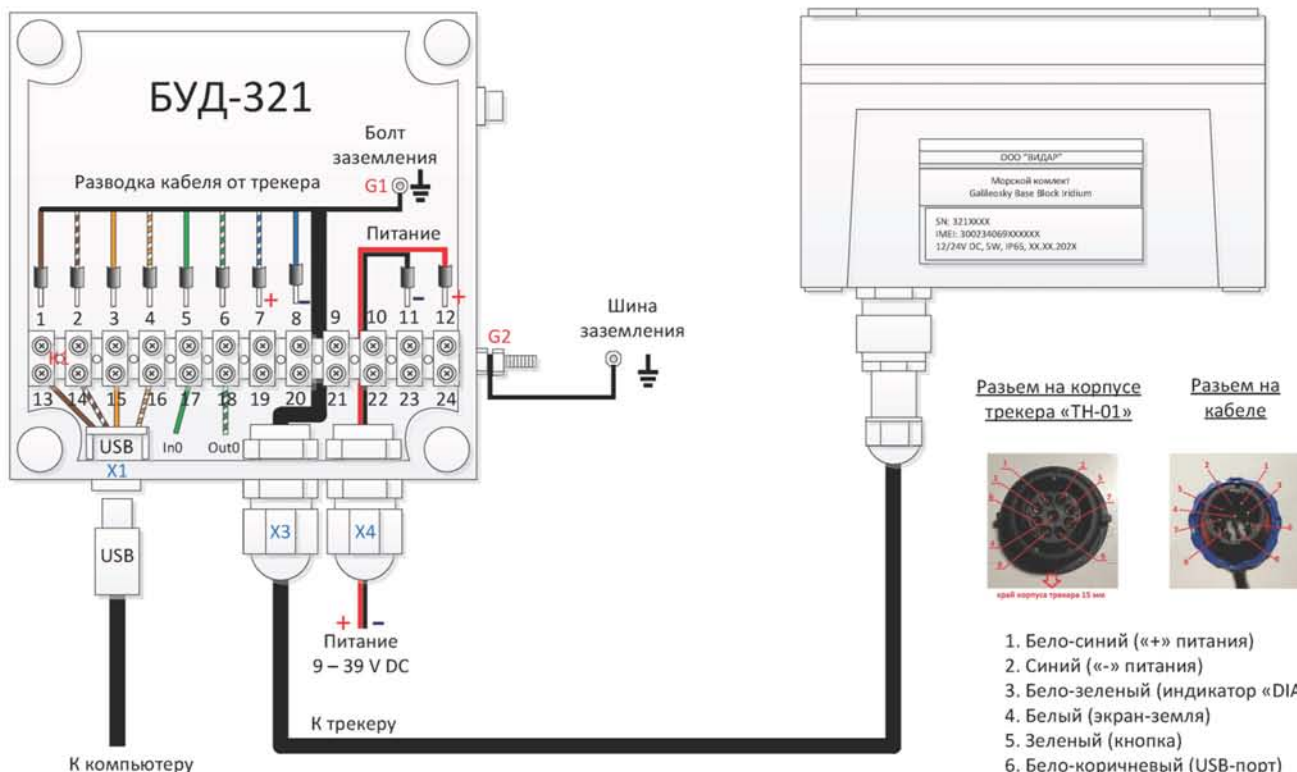


Схема подключения «Трекера ТН-01» через «БУД-321»

Разводка кабелей в БУД-321:

1. Все входящие в БУД-321 кабели подключаются к электрической колодке **K1** исключительно **сверху** через прилагаемые в комплект поставки гильзы-наконечники.
2. Контакты №№ 9,10 колодки **K1** используются для внутренней коммутации и не должны быть затронуты при подключении трекера.
3. Кабель питания заводится в БУД-321 через гермоввод **X4**. Плюсовой провод подключается к контакту № 12 колодки. Минусовой провод к контакту № 11 колодки.
4. Кабель от трекера (витая пара) заводится в БУД-321 через гермоввод **X3**. Питание трекера осуществляется через бело-синий и синий провод. Бело-синий провод подключается к контакту № 7 колодки (это «+» скоммутированного питания). Синий провод подключается к контакту № 8 колодки (это «-» скоммутированного питания).
5. Зеленый провод идет на кнопку и подключается к контакту № 5 колодки.
6. Бело-зеленый провод идет на индикатор «DIAG» и подключается к контакту № 6 колодки.
7. Провода: коричневый, бело-коричневый, оранжевый, бело-оранжевый, идут на плату преобразования интерфейсов (Порт USB – **X1**). Коричневый провод подключается к контакту № 1. Бело-коричневый подключается к контакту № 2. Оранжевый провод подключается к контакту № 3. Бело-оранжевый подключается к контакту № 4.
8. Экран кабеля трекера скручивается в провод, изолируется прилагаемыми термоусадочными трубками, окончивается прилагаемой в комплекте круглой клеммой М3 и прикручивается к болту заземления **G1**, который в свою очередь закоммутирован на внешний болт заземления **G2**, который **в обязательном порядке должен быть присоединен к судовой шине заземления.**
9. Контакты №№ 13-24 на колодке **K1** используются для внутренней коммутации электрических соединений и не должны быть затронуты при подключении трекера.



- Разъем на корпусе трекера «ТН-01»
- Разъем на кабеле
1. Бело-синий («+» питания)
 2. Синий («-» питания)
 3. Бело-зеленый (индикатор «DIAG»)
 4. Белый (экран-земля)
 5. Зеленый (кнопка)
 6. Бело-коричневый (USB-порт)
 7. Коричневый (USB-порт)
 8. Бело-оранжевый (USB-порт)
 9. Оранжевый (USB-порт)

Изм.	Лист	№ Докум	Подп.	Дата
Разраб.		Соколова		
Пров.		Болгарчук		
Т. контр				
Н. контр				
Утв.		Соколов		

ВДАР.210515.001

Схема подключения
«Трекера ТН-01»
через «БУД-321»

Литера	Масса	Масштаб
		1:1
Лист	Листов	