

### 3. КОМПЛЕКТАЦИЯ

№	Наименование	Кол-во, шт
1.	Крепление КГ-03	1
2.	Болты оцинкованные М8х20 мм	6
3.	Болт стопорный оцинкованный М6х80 мм	1
4.	Гайка оцинкованная М6	1
5.	Шайба-гровер оцинкованный М6	1
6.	Паспорт на изделие в бумажном виде	1

### 4. СРОК СЛУЖБЫ, УСЛОВИЯ ХРАНЕНИЯ И ТРАНСПОРТИРОВКИ

Изделие транспортируется в заводской упаковке в закрытых транспортных средствах: железнодорожных вагонах, автомобилях, самолетах, вертолетах, трюмах судов и прочее. Допускается транспортировка без заводской упаковки при условии обеспечения защиты от атмосферных осадков и исключения механических повреждений.

Условия хранения изделия в части воздействия климатических факторов 1(Л)-2(С) по ГОСТ 15150-69.

Срок службы изделия – не менее 20 лет

### 5. ГАРАНТИЙНЫЕ ОБЯЗАТЕЛЬСТВА

Гарантийный срок эксплуатации изделия – 24 месяца со дня ввода в эксплуатацию и не более 36 месяцев со дня отгрузки изделия с предприятия-изготовителя.

### 6. СВИДЕТЕЛЬСТВО О ПРИЕМКЕ

Крепление КГ-03 зав. № КГ-03-\_\_\_\_\_ изготовлено в соответствии с конструкторской документацией. Проверено качество изготовления и комплектность изделия. Изделие признано годным к эксплуатации.

Генеральный директор  
ООО «ВИДАР»

\_\_\_\_\_ Соколов П.А.  
подпись

М.П.

\_\_\_\_\_ дата приемки

## ОБЩЕСТВО С ОГРАНИЧЕННОЙ ОТВЕТСТВЕННОСТЬЮ «ВИДАР»

КРЕПЛЕНИЕ СТАЛЬНОЕ С ПОРОШКОВОЙ ОКРАСКОЙ  
ДЛЯ СПУТНИКОВОЙ АНТЕННЫ СИСТЕМЫ ГОНЕЦ  
модели «ВДР-02»

### П А С П О Р Т

#### 1. ОСНОВНЫЕ СВЕДЕНИЯ ОБ ИЗДЕЛИИ

Наименование изделия:	Крепление стальное с порошковой окраской для спутниковой антенны системы Гонец модели «ВДР-02»
Код изделия:	КГ-03
Заводской номер:	КГ-03-xxxx
Дата изготовления:	26.03.2025

Предприятие-изготовитель:

Почтовый адрес:	РФ, 105118, г. Москва, Проспект Буденного, дом 28, корп. 1, кв. 32
Телефон:	+7(903)1990879
E-mail:	mail@widar.ru
Web:	https://widar.ru

#### 2. НАЗНАЧЕНИЕ И ОСНОВНЫЕ ТЕХНИЧЕСКИЕ ХАРАКТЕРИСТИКИ

Крепление КГ-03 предназначено для размещения спутниковой антенны модели ВДР-02 системы Гонец производства ООО «ВИДАР», а также любого другого радиотехнического оборудования весом до 35 кг. Использование всесезонное всепогодное.

Крепление выполнено из стали марки СтХпс, изделие защищено от коррозии порошковой краской черного или белого цвета. Для монтажа используется комплект оцинкованных болтов М8х20 мм.

Крепление предназначено для монтажа на вертикальную трубу диаметром до 51 мм включительно. Для того, чтобы крепление не сползло вниз при монтаже предназначен стопорный болт М6х80,

который насквозь пронизывает трубу через соответствующее сквозное отверстие.

Монтаж крепления на вертикальную трубу осуществляется посредством 6 болтов из комплекта, через два приваренных ряда гаек М8 под 120 градусов. Для правильного центрирования крепления на вертикальной трубе необходимо закручивать монтажные болты на одинаковое количество витков резьбы. Для более надежного монтажа возможно сверление на вертикальной трубе несквозных отверстий для затягивания в них болтов. Возможно также придание кончикам болтов конусообразной формы для более четкого зацепления в несквозном отверстии.

Внешний вид изделия представлен на рис. 1

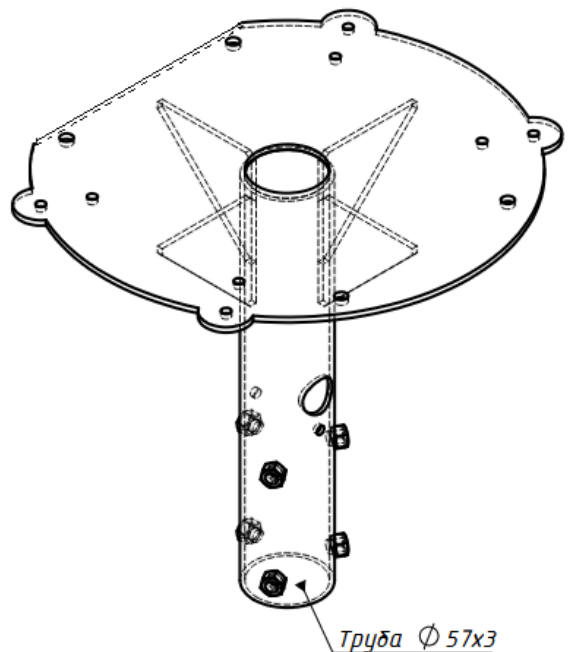


Рис. 1 – Внешний вид крепления КГ-03

Габаритные размеры и размещение монтажных отверстий для крепления радиотехнического оборудования представлены на рис. 2 и рис. 3.

В креплении предусмотрено отверстие D25 мм для ввода или вывода внутрь трубы антенных кабелей. В целях защиты от попадания воды в данное отверстие рекомендуется использовать полоску вспененного полиэтилена, свернутую вокруг кабелей в трубочку и сверху затянутую пластиковым хомутом.

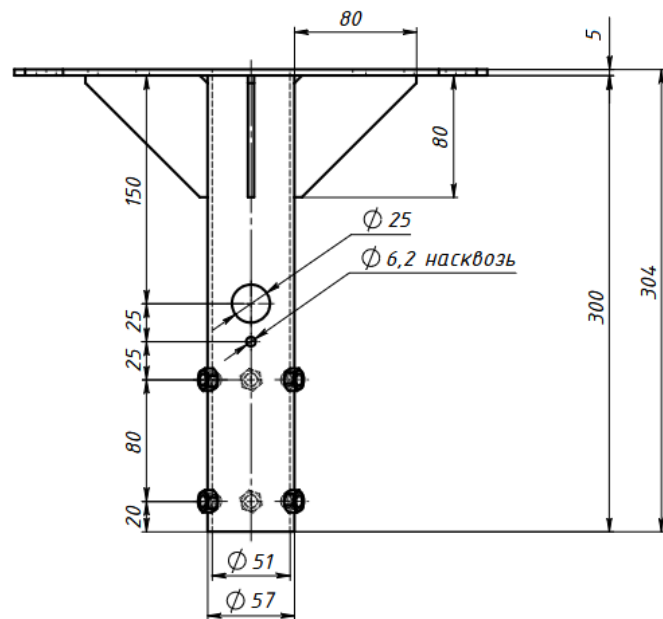


Рис. 2 Вид крепления КГ-03 сбоку

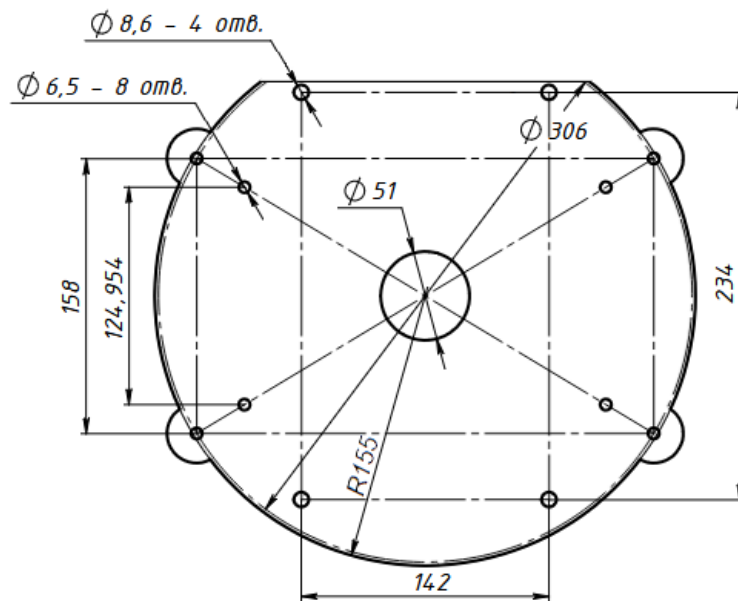


Рис. 2 Вид крепления КГ-03 сверху