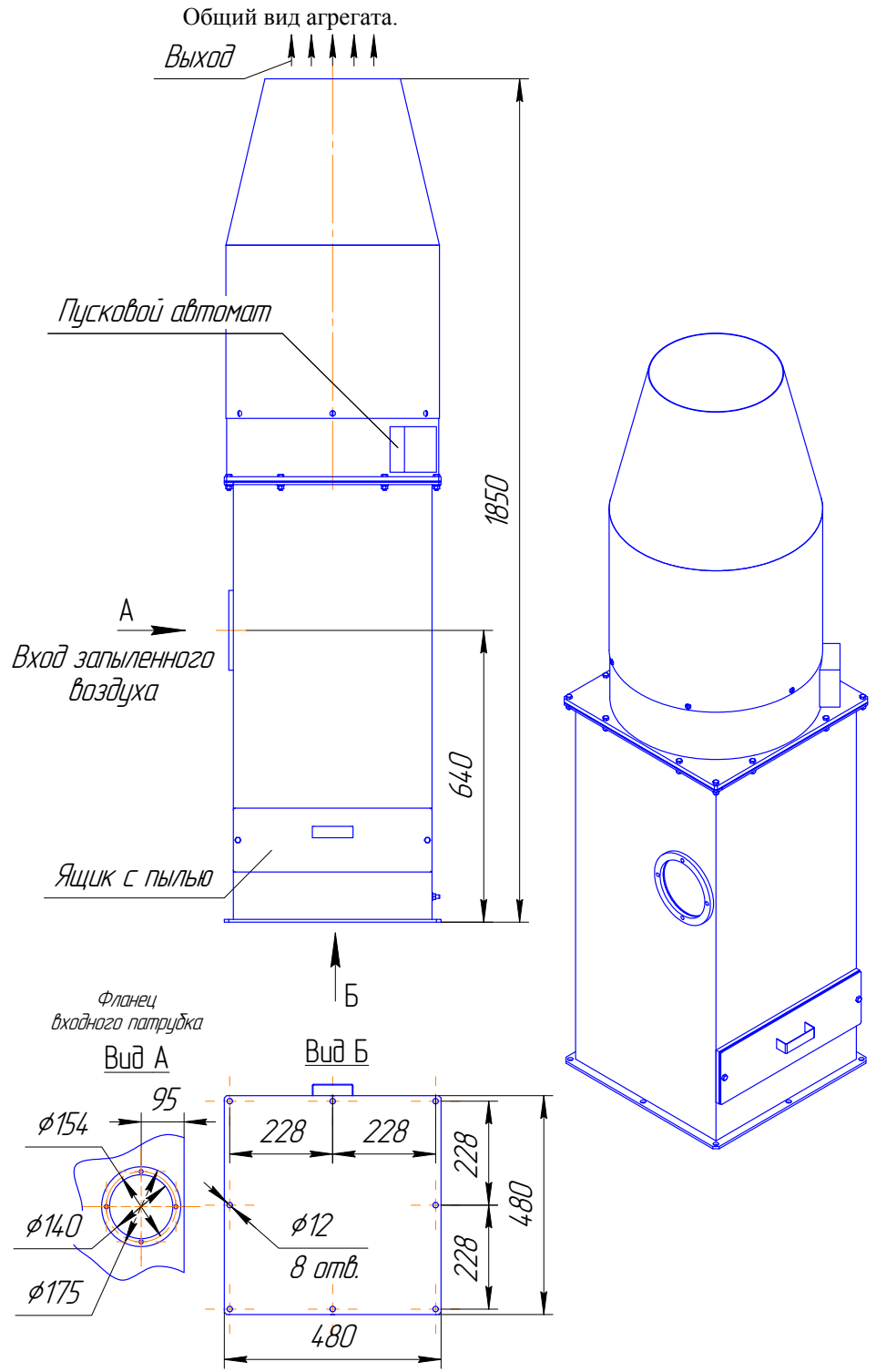


ВЕНТИЛЯЦИОННЫЙ ПЫЛЕУЛАВЛИВАЮЩИЙ АГРЕГАТ ПА 2-12

ТУ 3646-040-57375659-2010

Вентиляционный пылеулавливающий агрегат ПА2-12 предназначен для улавливания пыли и мелкой стружки образующихся при обработке металлических изделий абразивным инструментом на заточных или шлифовальных станках.

Пылеулавливающий агрегат ПА2-12 осуществляет двухступенчатую очистку отсасываемого воздуха. Первая ступень очистки - сухой циклон, вторая - тканевый мешочный фильтр. Агрегат работает по рециркуляционной схеме.
Сертификаты соответствия № РОСС RU.МГ01.В03478



Общее устройство.

Агрегат пылеулавливающий состоит из следующих основных частей: корпус фильтра; центробежный вентилятор с глушителем шума; фильтровальная камера, включающая сухой циклон и тканевый мешочный фильтр; выдвижной ящик для сбора уловленной пыли. Расположенный за вентилятором глушитель шума выполнен в виде двух концентричных цилиндров, между которыми расположены несколько колец из пенополиуретана с пробитыми в нём отверстиями для прохода воздуха. Сухой циклон представляет собой пространство между внешней стенкой корпуса агрегата и фильтровальной камерой. В фильтровальной камере расположены фильтровальные мешки. Фильтровальные мешки выполняются из двух слоёв ткани. Они устроены таким образом, что исключается слипание внешнего и внутреннего слоёв ткани. Пыль, осевшая на поверхности фильтровальных мешков, периодически стряхивается с помощью механизма встряхивания. Для отвода запылённого воздуха из укрытия следует применять круглые металлические воздуховоды или гибкие металлические рукава. Воздуховоды прокладываются по кратчайшему пути, желательно без отводов.

В агрегате ПА 2-12М пыль, осевшая на поверхности фильтрующих мешков, периодически стряхивается с помощью механизма автоматического встряхивания.

В агрегате ПА 2-12Р пыль, осевшая на поверхности фильтрующих мешков, периодически стряхивается с помощью механизма ручного встряхивания.

ТЕХНИЧЕСКИЕ ХАРАКТЕРИСТИКИ

НАИМЕНОВАНИЕ ПОКАЗАТЕЛЕЙ		ЗНАЧЕНИЕ
Производительность агрегата по чистому воздуху, м ³ /ч		700
Площадь фильтрующей поверхности, м ²		2,20
Диаметр входного отверстия, мм		140
Диаметр колеса вентилятора, мм		360
Электродвигатель	Мощность, кВт	1,5
	Частота вращения, об/мин.	2850
Габариты (длина, ширина, высота)		480x480x1850
Масса, кг		180