



ПЛАЗМА-Т



**Комплект устройств для автоматического управления
пожарными и технологическими системами**

«Спрут-2»

МТС-х

Пороговый модуль контроля термокабеля

Руководство по эксплуатации
АВУЮ 634.211.056 РЭ



Москва 2020 г.

Настоящее руководство по эксплуатации предназначено для изучения принципа работы и эксплуатации порогового модуля контроля термокабеля комплекта «Спрут-2» АВУЮ 634.211.056 (далее МТС-х). Руководство является документом, удостоверяющим гарантированные предприятием-изготовителем основные параметры и технические характеристики МТС-х.

Документ устанавливает правила эксплуатации МТС-х, соблюдение которых обеспечивает поддержание прибора в рабочем состоянии.

Обозначение при заказе: МТС исполнения х АВУЮ 634.211.056, где х – количество шлейфов (от 1 до 3).

1. Назначение изделия

Модуль МТС-х предназначен для контроля состояния извещателей пожарных тепловых линейных (термокабелей) и выдачи дискретных сигналов об их состоянии во внешние цепи. Допускается применение прибора с термокабелем, расположенным во взрывоопасной зоне с использованием барьера искрозащиты ШСБ-ТК (Эрвист).

Типы поддерживаемых термокабелей:

- ГРИФ-термокабель (Эрвист) - **рекомендуется**,
- ИП104 (GTSW) (Спецприбор),
- PHSC (Protectowire),
- LHD (Thermocable).

Характеристики обнаружения (класс теплового канала, инерционность и другие) зависят от типа, применяемого термокабеля.

2. Технические характеристики

Технические характеристики		МТС-1	МТС-2	МТС-3
Количество термошлейфов		1	2	3
Допустимое удельное сопротивление термокабеля		0,05÷0,70 Ом/м		
Длина термокабеля		0÷3000 м (при 0,656 Ом/м) 0÷10000 м (при 0,19 Ом/м)		
Сопротивление подводящих проводов		не более 300 Ом		
Контроль исправности шлейфов		КЗ/обрыв		
Напряжение/ток питания шлейфов, не более		5,0 В/1,5 мА		
Контроль вскрытия корпуса		+		
Выходы Пожар ¹ , «сухой» перекидной контакт		1	2	3
Выход Авария ¹ , «сухой» перекидной контакт		+		
Световая сигнализация:	Авария	+		
	Питание	+		
	Шлейф 1	+	+	+
	Шлейф 2	-	+	+
	Шлейф 3	-	-	+
Электропитание (≤ 2,0 Вт, см. Приложение)		=11÷30,5 В		
Средний срок службы		не менее 10 лет		
Диапазон рабочих температур		от -40°С до +55°С		
Допустимая относительная влажность		до 93% при 40°С		
Степень защиты оболочки		IP65		
Климатическое исполнение		УХЛ 3.1.		
Масса		не более 0,5 кг		
Габариты, мм (ширина x высота x глубина)		160x160x60		

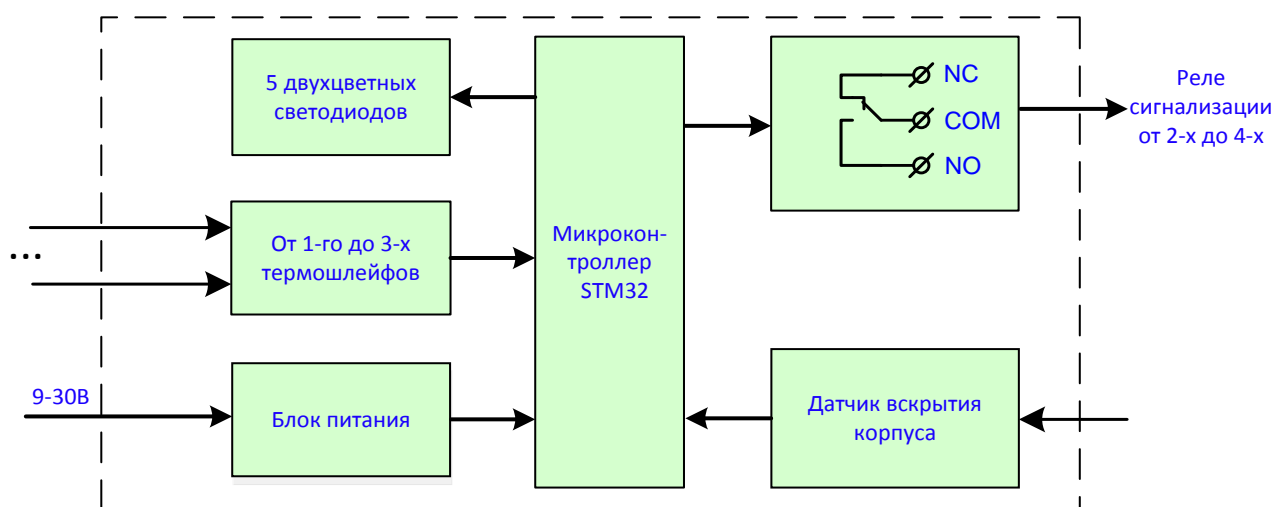
¹ 125VAC/0,5 А; 24VDC/1А

3. Комплект поставки

Наименование	Количество
Пороговый модуль контроля термокабеля	1
Паспорт АВУЮ.634.211.056 ПС	1
Пластиковый шнур	1
Резистор 510 Ом ±5 %; 0,25 Вт	3
Резистор 3,3 кОм ±5 %; 0,25 Вт	3
Гермоввод (для МТС-1/2/3)	6/7/8
Заглушки	6
Шуруп	4
Дюбель	4
Джампер	1

4. Устройство и принцип работы

Функциональная схема МТС-х



Принцип работы прибора основан на измерении сопротивления цепи, подключенной к измерительному тракту прибора (схему подключения см. в **Приложении**). В зависимости от величины сопротивления подключенной цепи прибор будет индицировать то или иное состояние согласно таблице:

Состояние цепи	КЗ		Сработка		Норма		Обрыв
	MIN	MAX	MIN	MAX	MIN	MAX	
Сопротивление, Ом	0	360	485	3410	3620	6680	>10000

Состояние «Неисправность шлейфа»:

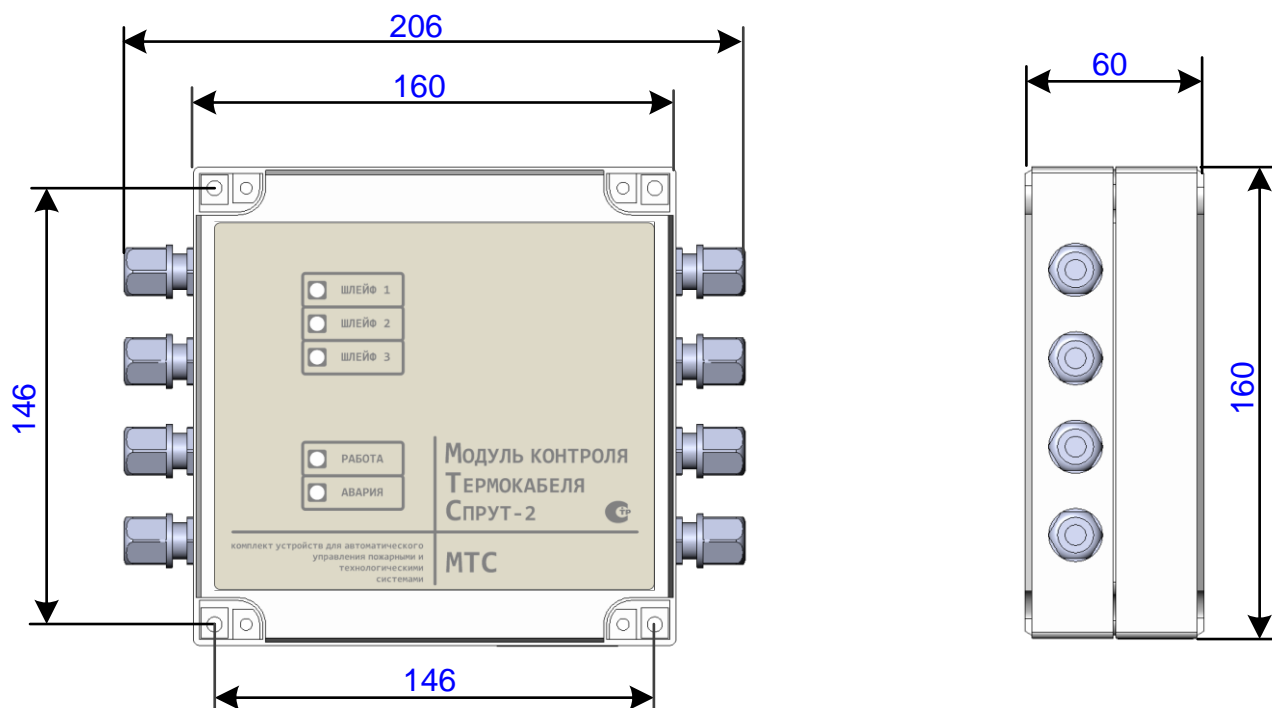
- также формируется, в случае если после включения, шлейф не попал в диапазон «Норма»;
- сбрасывается только при переходе в состояние «Норма».

Состояние «Сработка» сбрасывается только при отключении питания прибора.

Порядок работы светодиодов.
 Приоритеты режимов расположены в порядке убывания.

Свет индикатора	Светодиод «Шлейф №X»	
Красный	Норма	- Сработка
Желтый 0,5 Гц	Авария	- Авария шлейфа
Зеленый	Норма	- Нет аварий шлейфа
Свет индикатора	Светодиод «Работа»	
Желто-зеленый 1 Гц	Авария	- Вскрыт корпус прибора
Зеленый	Норма	- Нет аварий питания
Свет индикатора	Светодиод «Авария»	
Желтый 1 Гц	Авария	- Получен сигнал «Авария»
Зеленый	Норма	- Нет сигналов «Авария»

Внешний вид МТС-х



5. Указание мер безопасности

- 5.1. Обслуживающему персоналу в процессе эксплуатации необходимо руководствоваться «Правилами техники безопасности при эксплуатации электроустановок потребителей напряжение до 1000 В» и «Правилами технической эксплуатации электроустановок потребителей».
- 5.2. Ремонтные работы производить на предприятии-изготовителе или в специализированных мастерских.

6. Размещение и монтаж

- 6.1. Установка МТС-х производится на вертикальную поверхность.
- 6.2. Монтаж МТС-х и соединительных линий производится в соответствии со схемой электрических подключений, приведенной в Приложении.
- 6.3. Клеммники МТС-х обеспечивают подключение проводов сечением до 2,5 мм².

7. Подготовка к работе

Проверить правильность произведенного монтажа.
Подать на МТС-х напряжение питания.

8. Техническое обслуживание

- 8.1. Общие требования к техническому обслуживанию должны соответствовать РД 009-02-96 «Установки пожарной автоматики. Техническое обслуживание и планово – предупредительный ремонт».
- 8.2. Для проверки работоспособности реле необходимо омметром прозвонить контакты всех реле при отключенном питании прибора. Затем установить джампер на разъем «Тест» на печатной плате прибора и подать питание. После подачи питания светодиоды (в зависимости от исполнения прибора) зажгутся на 1 сек сначала красным, затем желтым и зеленым светом. После проверки светодиодов включится светодиод «Авария» (цвет свечения зависит от исполнения прибора). Далее необходимо однократно и кратковременно нажать на датчик вскрытия корпуса, после чего все реле будут во включенном состоянии. Повторить проверку контактов при помощи омметра и убедиться, что все реле сработали.
- 8.3. Данные о техническом обслуживании необходимо вносить в журнал, содержащий дату технического обслуживания, вид технического обслуживания, замечания о техническом состоянии, должность, фамилию и подпись ответственного лица, проводившего техническое обслуживание.

9. Транспортирование и хранение

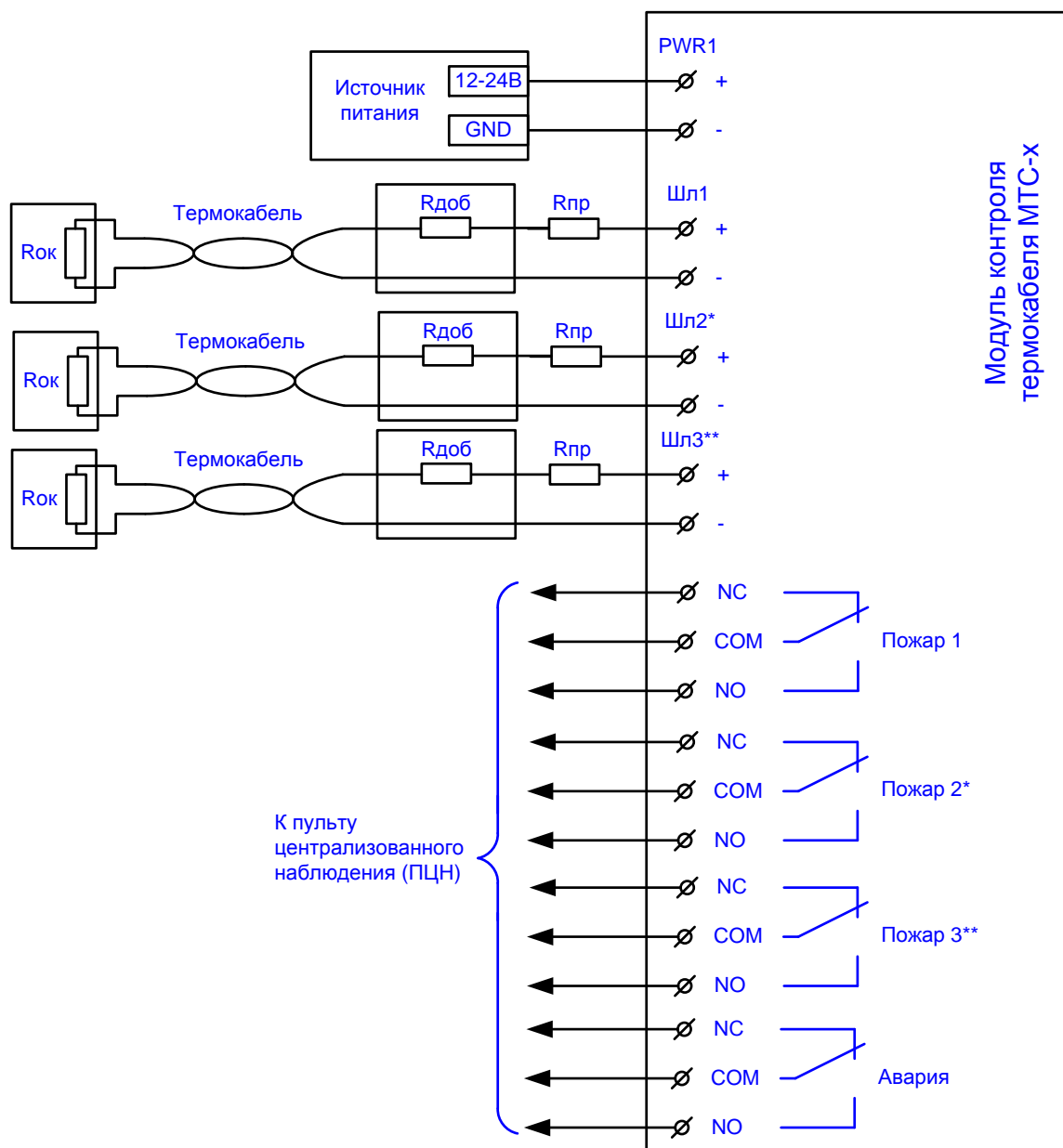
- 9.1. МТС-х следует хранить на стеллажах в сухом отапливаемом и вентилируемом помещении при температуре от 5°С до 40°С, относительной влажности до 90 % при температуре 25°С.
- 9.2. Срок хранения в упаковке без переконсервации – не более 3 лет со дня изготовления.
- 9.3. Транспортирование МТС-х производится любым видом транспорта (авиационным – в отапливаемых герметизированных отсеках самолетов) с защитой от атмосферных осадков.
- 9.4. После транспортирования при отрицательных температурах включение МТС-х можно производить только после выдержки его в течение 24 ч. при температуре не ниже 20°С.

Описание клеммников МТС-х

Клеммник		Описание	Примечание
PWR1	+	Вход электропит. постоянного тока «+»	11,5...30,5 В
	-	Вход электропит. постоянного тока «-»	
Шл1	+	Вход для подключения 1 шлейфа «+»	Для всех исполнений
	-	Вход для подключения 1 шлейфа «-»	
Пожар 1	NO	Перекидной контакт реле «Пожар» 1	
	COM	«Общий» контакт реле «Пожар» 1	
	NC	Перекидной контакт реле «Пожар» 1	
Шл2	+	Вход для подключения 2 шлейфа «+»	
	-	Вход для подключения 2 шлейфа «-»	
Пожар 2	NO	Перекидной контакт реле «Пожар» 2	
	COM	«Общий» контакт реле «Пожар» 2	
	NC	Перекидной контакт реле «Пожар» 2	
Шл3	+	Вход для подключения 3 шлейфа «+»	Только для исполнения МТС-3
	-	Вход для подключения 3 шлейфа «-»	
Пожар 3	NO	Перекидной контакт реле «Пожар» 3	
	COM	«Общий» контакт реле «Пожар» 3	
	NC	Перекидной контакт реле «Пожар» 3	
Авария ²	NO	Перекидной контакт реле «Авария»	
	COM	«Общий» контакт реле «Авария»	
	NC	Перекидной контакт реле «Авария»	

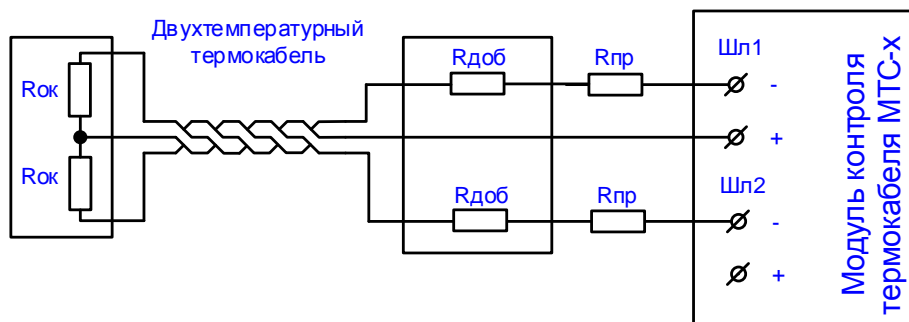
² реле «Авария» при отсутствии аварии включается, при наличии аварии выключается.

Схемы подключения шлейфов к МТС-х

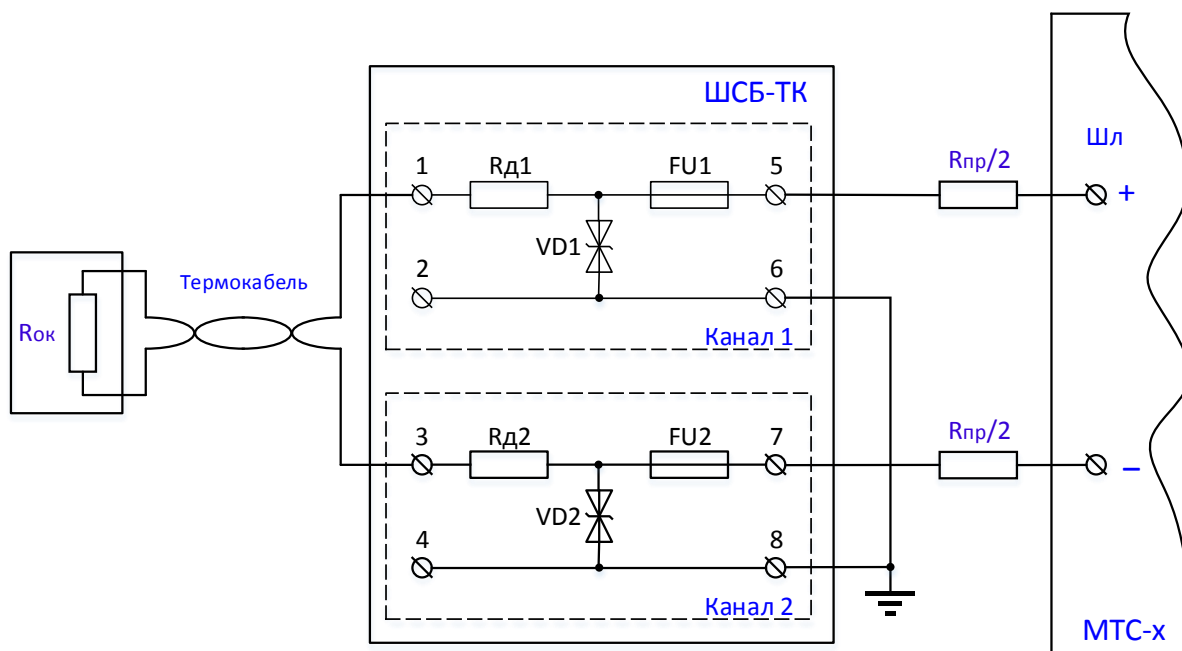


* - для исполнения 2 и 3

** - для исполнения 3



Рок – Оконечный резистор. $R_{ок} = 3300 \text{ Ом}$.
 Rдоб – Добавочное сопротивление. $R_{доб} = 510 \text{ Ом}$;
 Rпр – Сопротивление подводящих проводов. $R_{пр} \leq 300 \text{ Ом}$.



Rок - оконечный резистор. Rок = 3300 Ом.

Rпр - сопротивление подводящих проводов. Rпр ≤ 300 Ом.

Расчет источника питания для МТС-х

Мощность, потребляемая МТС-х в дежурном режиме, не более 0,9 Вт,
 максимальная - не более 2,0 Вт.

Для обеспечения электропитания МТС-х от источника питания с аккумулятором, расчет емкости аккумулятора необходимо производить по формуле:

$$W = \frac{P}{U} \cdot T, \text{ где}$$

- W - величина емкости аккумулятора (А·ч),
- P - мощность потребляемая МТС-х по постоянному току (Вт),
- U - напряжение аккумулятора (В),
- T - время работы от аккумулятора (ч).

Пример

Расчет необходимой емкости аккумулятора напряжением 12 В для работы в течение 24 часов в дежурном режиме и 3-х часов в режиме сработки.

$$W_{\text{деж}} = \frac{P_{\text{деж}}}{U} \cdot T_{\text{деж}} = \frac{0,9}{12} \cdot 24 = 1,8 \text{ А} \cdot \text{ч}$$

$$W_{\text{сраб}} = \frac{P_{\text{сраб}}}{U} \cdot T_{\text{сраб}} = \frac{2}{12} \cdot 3 = 0,5 \text{ А} \cdot \text{ч}$$

$$W = W_{\text{деж}} + W_{\text{сраб}} = 1,8 + 0,5 = 2,3 \text{ А} \cdot \text{ч}$$

В результате расчета получилось, что требуемая емкость аккумулятора должна составлять примерно 2,3 А·ч при напряжении 12 В.