

Комплект устройств для автоматического управления
пожарными и технологическими системами

«Спрут-2»

Шкаф управления задвижкой

ШУЗ-М

Паспорт АВУЮ 634.211.063.М ПС



Москва 2021 г.

Настоящий паспорт, объединенный с техническим описанием и руководством по эксплуатации, является документом, удостоверяющим гарантированные предприятием-изготовителем основные параметры и технические характеристики шкафа управления задвижкой ШУЗ модификации М (далее ШУЗ), АВУЮ 634.211.063.М

1. Назначение изделия

Шкаф управления задвижкой ШУЗ предназначен для управления одно/трехфазным электроприводом задвижки по сигналам от любого пожарного модуля управления, сертифицированного по ГОСТ 53325-2012.

Условное обозначение при заказе:

ШУЗ-М/ИР/ТУРЕ, АВУЮ 634.211.063.М где

ИР – степень защиты оболочкой: IP31 или IP54.

ТУРЕ – производитель аппаратуры коммутации:

не заполняется – DEKraft; SE – Schneider Electric; ABB – ABB.

2. Технические характеристики

Напряжение питания шкафа:	при управлении трехфазным электроприводом	~380 В, 50 Гц
	при управлении однофазным электроприводом	~220 В, 50 Гц
Потребляемая мощность в дежурном режиме		до 5 ВА
Выходная мощность:	трехфазного электропривода ~380 В	до 4,0 кВт
	однофазного электропривода ~220 В	до 2,0 кВт
	электропитания модуля управления: ±24 В	до 14,0 Вт
Автоматический контроль:	наличия питания на электропроводе и включенного состояния вводного автомата	формирование сигнала «Авария» при отсутствии питания хотя бы по одной из фаз электропровода или отключении вводного автомата
	силовых цепей до электропривода	до 3-х цепей на обрыв*
	времени открытия и закрытия задвижки	От 10 до 285** сек
	исправности всех шлейфов	на обрыв и КЗ*
Сигнальные реле:	Авария	«Сухие контакты».
	Автоматика отключена	Отсутств.сигн.- контакт разомкнут
	Задвижка открыта/закрыта	Наличие сигнала – контакт замкнут
Дополнительная индикация:	«Авария»	Включение встроенных индикаторов при наличии сигнала на входах LED
	«Автоматика отключена»	
Габариты места для установки модуля управления внутри шкафа (ВхШхГ)		не менее 140x180x140 мм
Средний срок службы		не менее 10 лет
Диапазон рабочих температур		от -10°С до +55°С
Допустимая относительная влажность		до 93% при 40°С
Степень защиты оболочки		IP31 или IP54
Климатическое исполнение		УХЛ 3.1
Производитель аппаратуры коммутации		DEKraft, ABB или Schneider Electric
Габариты (ШхВхГ)		не более 310x410x250 мм
Масса		не более 12 кг

* с возможностью отключения.

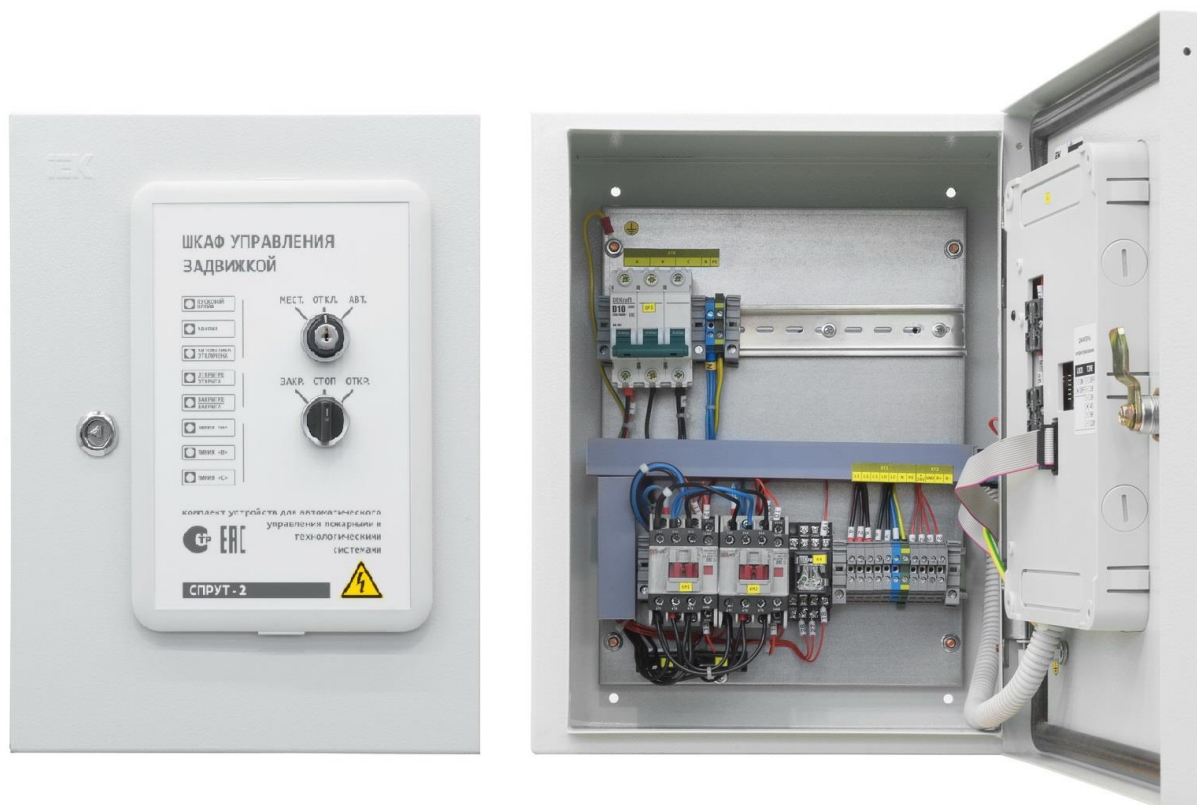
** при установке дополнительных джампер-перемычек (входят в комплект поставки).

3. Комплект поставки:

Шкаф управления задвижкой ШУЗ	1 шт.
Паспорт ШУЗ АВУЮ 634.211.063.М ПС	1 шт.
Принципиальная электрическая схема	1 шт.
Спецификация	1 шт.
Ключ от шкафа	1 шт.
Ключ для переключателя режимов	2 шт.
Гермовводы	по количеству отверстий
Конденсатор 2 мкФ х 450 В	2 шт.
Резистор 4,7 кОм (0,25÷1,0 Вт)	10 шт.
Джампер-перемычка	3 шт.
Пусковое реле с катушкой на ~220 В	1 шт.

4. Устройство и принцип работы:

Шкаф ШУЗ представляет собой НКУ, размещенное в металлическом корпусе, на двери которого расположены элементы управления и индикации. Для защиты отверстий ввода кабелей в комплекте поставляются резиновые заглушки – гермовводы.



На лицевой панели ШУЗ расположены светодиоды индикации, «Переключатель режима работы» с ключом и «Переключатель управления задвижкой в местном режиме». На обратной стороне дверцы шкафа имеется отверстие для доступа к джамперам конфигурирования.



4.1. Органы управления и конфигурирования:

Располож.	Название	Описание
На лицевой стороне двери	Переключатель режима работы	Переключатель с ключом: «Местный режим», «Режим отключение», «Автоматический режим» (см.п.4.4)
	Переключатель в местном режиме	Переключатель управления задвижкой в местном режиме: «Заккрыть», «Стоп», «Открыть»
На обратной стороне двери:	LOCK	Включение/отключение* защелкивания пускового шлейфа в состоянии Сработка (см.п.4.5) для возможности импульсного управления задвижкой.
	REV	Выбор (реверс) исходного состояния задвижки «ON» - открыта, «OFF» - закрыта.
	PKL	Включение/отключение* контроля питания и целостности силовых линий электропривода задвижки
	CNTR.RUN	Включение/отключение* контроля исправности шлейфа RUN на обрыв и короткое замыкание (см.п.4.6)
	CNTR.END	Включение/отключение* контроля исправности шлейфов END1 и END2 на обрыв и короткое замыкание (см.п.4.6)
	ВРЕМЯ	Установка времени подтверждения (контроля) открытия/закрытия задвижки в Автоматическом режиме в сек. Время контроля определяется, как сумма, выбранных с помощью джамперов значений, из ряда: 10-20-45-90-120 сек. Если ни один из джамперов ВРЕМЯ не установлен, то данный контроль отключается. (см.п.4.9)

* Установленный джампер означает включение соответствующего контроля, снятый - отключение.

Внимание! После установки джамперов в новое положение необходимо перевести переключатель режимов работы в положение «Отключение» и произвести сброс питания ШУЗ с помощью вводного автомата QF1

4.2. Световая сигнализация.

Название	Свечение	Значение
Пусковой шлейф	красный	Срабатывание пускового шлейфа RUN
	желтый 1 Гц	Неисправность пускового шлейфа RUN (обрыв или КЗ)
Авария	желтый 0,5 Гц	Наличие сигнала по входу LED1
	желтый**	Обобщенная индикация неисправность**
Автоматика отключена	желтый 0,5 Гц	Наличие сигнала по входу LED2
	желтый	Автоматика отключена
Открытие/ Открыта	зеленый 1 Гц	Задвижка открывается
	зеленый	Задвижка открыта (сработка концевика)
	зелено-желтый 1 Гц	«Невыход на режим» направление Открытие*
	зеленый 1 Гц	Задвижка открывается
Закрытие/ Закрыта	зеленый 1 Гц	Задвижка закрывается
	зеленый	Задвижка закрыта
	зелено-желтый 1 Гц	«Невыход на режим» направление Закрытие*
	зеленый 1 Гц	Задвижка закрывается
Линия А, В, С	желтый 1 Гц	Неисправность подтвержд. шлейфа END1 (обрыв или КЗ)
	зеленый	Исправность контроля силовых линий

* Невыход на режим - отсутствие сработки концевика выбранного направления по истечении времени контроля «Время»

** Сигнализирует о наличии какой-либо неисправности, в том числе неисправности, не имеющей отдельной индикации. Для уточнения требуется перевести переключатель режимов работы в положение «Отключение», т.к. индикация пуска и состояния является более приоритетной.

4.3. Установка модуля управления.

Внутри шкафа предусмотрено место под установку модуля управления габаритами до 180x140x160 мм (ШxВxГ) на DIN-рейку.

Электропитание модуля управления возможно:

- напряжением 24 В (до 14,0 Вт) постоянного тока: может осуществляться от встроенного источника питания +24 В. В этом случае используются контакты (+24V и GND) клеммника XT2.
- напряжением 220 В переменного тока: в этом случае используются контакты (L1 и N) клеммника XT1.

4.4. Выбор режима работы устройства: «Местный пуск», «Отключение», «Автоматический пуск» осуществляется с помощью переключателя, расположенного на двери шкафа управления. Данный переключатель имеет в своем составе ключ, с помощью которого производится защита от несанкционированного изменения режима работы устройства.

- Режим работы **«Местный»:**
В «Местном режиме» управление электроприводом задвижки производится только от переключателя: «Закр.» - «Стоп» - «Откр.». Перемещение задвижки сопровождается миганием светодиода данного направления, при достижении электроприводом задвижки конечного положения, светодиод загорается постоянно и включается соответствующее реле состояния. В «Местном режиме» формируется сигнал «Автоматика отключена».
- Режим работы **«Отключение».**
При переводе переключателя режимов работы в положение «Откл.», производится остановка электродвигателя задвижки, блокируется ее включение, а также производится сброс неисправностей и пускового шлейфа. В «Режиме отключение» формируется сигнал «Автоматика отключена».

- **«Автоматический режим»** работы:

При переводе переключателя режимов работы в положение «Авто», происходит перемещение задвижки в исходное положение. Выбор исходного положения задвижки (реверс), осуществляется посредством джампера REV: «ON»-закрыта, «OFF»-открыта (заводская установка: ON).

В «Автоматическом режиме» управление электродвигателем задвижки производится по сигналу от модуля управления (МУ), который может быть установлен как внутри шкафа ШУЗ (см. п.4.3), так и вне шкафа.

4.5. Пусковой шлейф

Для управления открытием и закрытием задвижки предусмотрено реле К4, подключенное к пусковому шлейфу. Управление осуществляется подачей напряжения ± 24 В или ~ 220 В от встроенного или внешнего источника на катушку пускового реле (К4) - контакты (R+ и R-) клеммника ХТ2 (см. схемы подключения в Приложении 2).

Внимание! В случае управления сигналом ~ 220 В: необходимо заменить пусковое реле (К4) на реле с катушкой ~ 220 В из комплекта ЗИП.

При управлении задвижкой допускается непосредственное использование пускового шлейфа, в этом случае следует отключить контакты реле (К4) от клемм пускового шлейфа «RUN» на плате коммутации (А2) и воздействовать на него напрямую от модуля управления (см. схемы подключения в Приложении 2). При этом шкаф обеспечивает возможность контроля пускового шлейфа на исправность (см. п.4.6).

Существует две тактики работы пускового шлейфа:

- Джампер **LOCK** в положении «ON»: Включается режим защелкивания пускового шлейфа, при котором даже его кратковременное срабатывание приводит к полному открытию/закрытию задвижки (в зависимости от установки джампера REV). Сброс пускового шлейфа и возврат задвижки в исходное положение производится вручную, посредством перевода переключателя режимов работы в положение «Откл.» и обратном переводе переключателя в положение «Авто.»
- Джампер **LOCK** в положении «OFF»: Срабатывание и сброс пускового шлейфа осуществляется одновременно с появлением/снятием сигнала управления или включением/выключением пускового реле (К4). При этом происходит синхронное открытие/закрытие задвижки.

4.6. Контроль шлейфов на исправность:

при включении соответствующего контроля (джамперы **CNTR.RUN** и **CNTR.END** см. п.4.1) производится измерение сопротивления нагрузки шлейфа и в зависимости от его значения определяется состояние шлейфа в соответствии со следующими значениями:

При установленном джампере контроля:				
Сопротивление	$\leq 3,25$ кОм	$5,6 \div 3,8$ кОм	$22 \div 6,5$ кОм	≥ 30 кОм
Состояние шлейфа	Замыкание	Сработка	Норма	Обрыв
При снятом джампере контроля:				
Сопротивление	$\leq 5,6$ кОм		$\geq 6,5$ кОм	
Состояние шлейфа	Сработка		Норма	

4.7. Контроль входного напряжения:

Схемотехника ШУЗ обеспечивает формирование сигнала «Авария» при отсутствии напряжения питания хотя бы на одной из фаз электропровода или отключении вводного автоматического выключателя QF1 (при условии включенного джампера контроля РКЛ (см. п.4.1)).

4.8. Контроль силовых цепей электрозадвижки:

Для обеспечения контроля силовых цепей электропривода задвижки в ШУЗ встроен прибор контроля линий, далее ПКЛ (см. паспорт АВУЮ 634.211.042 ПС на сайте www.plazma-t.ru). ПКЛ обеспечивает контроль и сигнализацию состояния силовых цепей при помощи светодиодной индикации на лицевой стороне двери:

- при исправности цепей все светодиоды: «Линия А», «Линия В», «Линия С» горят зеленым цветом;
 - отсутствие свечения одного или нескольких светодиодов означает неисправность (обрыв) цепей электропривода, при этом включается световая индикация и срабатывает реле «Авария».
- Контроль включается джампером **РКЛ** (см.п.4.1).

4.9. Контроль выхода на режим:

В ШУЗ реализована функция контроля своевременного открытия и закрытия задвижки. Если в автоматическом или ручном режиме задвижка будет открываться или закрываться дольше установленного времени, то формируется авария «Невыход на режим». Выбор уставки времени контроля осуществляется с помощью джамперов **ВРЕМЯ** на обратной стороне двери ШУЗ (см. п.4.1). Если ни один из джамперов **ВРЕМЯ** не установлен, то данный контроль отключается.

- ШУЗ обеспечивает формирование сигнала «Авария» при одновременном срабатывании концевых выключателей.

5. Размещение и монтаж

- 5.1. Шкаф ШУЗ должен размещаться в прямой видимости от управляемой задвижки.
- 5.2. Кабель электропитания заводится сверху шкафа, а кабели к электроприводу задвижки и сигнальные кабели снизу.
- 5.3. Электрический монтаж шкафа производится в соответствии со схемами подключений, приведенными в Приложении. Варианты схем подключения ШУЗ к оборудованию других производителей можно получить на сайте <http://www.plazma-t.ru> в разделе: техническая поддержка/скачать/схемы подключения. Однолинейные схемы ШУЗ приведены в Приложении 3.

6. Подготовка к работе

- 6.1. Проверить правильность электромонтажа и надежность крепления шкафа управления.
- 6.2. Убедиться в правильности выбора пускового реле К4 (на 24 В). При необходимости управления задвижкой с помощью сигнала напряжением 220 В, установить реле из комплекта ЗИП с катушкой на 220 В.
- 6.3. Включить необходимые функции контроля с помощью джамперов конфигурирования режимов работы ШУЗ на обратной стороне двери ШУЗ (см. п.4.1).
- 6.4. Выключить вводной автоматический выключатель QF1 и подать напряжение на ввод электропитания шкафа ХТ0: три фазы ~380 В при использовании трехфазной электрозадвижки, или одну фазу ~220 В при управлении однофазной электрозадвижкой (см. Приложение 2).

Внимание! При управлении однофазным электроприводом задвижки требуется однофазное электропитание шкафа, при этом необходимо объединить клеммы А, В, С электропровода шкафа между собой с помощью перемычек (не входят в комплект поставки).

- 6.5. Перевести переключатель режима работы с ключом в положение «Откл.», включить вводной автоматический выключатель QF1. Убедиться, что светодиод «Автоматика отключена» и светодиоды исправности контроля линий включились.
- 6.6. В случае включения светодиода «Авария», в соответствии с индикацией на лицевой стороне двери ШУЗ (см. п.4.2), необходимо проверить цепи подключения электрозадвижки и концевых выключателей, наличие входного питающего напряжения по всем фазам, исправность блока питания 24 В. В случае применения маломощных электронных задвижек возможно некорректное срабатывание схемы контроля линий – в этом случае непосредственно к силовым клеммам задвижки необходимо подключить добавочные конденсаторы Сд из комплекта ЗИП в соответствии со схемами подключений, приведенными в Приложении 2.
- 6.7. Установить переключатель режима работы в положение «Местный пуск», убедиться, что светодиод «Автоматика отключена» остался включен. С помощью переключателя управления задвижкой в местном режиме поочередно включить перемещение задвижки в одну и другую сторону, убедиться в верном направлении ее движения, проверить правильность работы концевых выключателей и индикации.
- 6.8. При помощи секундомера измерить время перемещения задвижки из одного крайнего положения в другое. При необходимости, изменить уставку контроля времени открытия задвижки (см. п.4.1), чтобы время контроля минимально превышало время полного перемещения задвижки, т.е. задвижка должна достигать конечного положения раньше, чем закончится выдержка времени контроля.
- 6.9. Проверку работоспособности шкафа в автоматическом режиме производить совместно с модулем управления в соответствии с его руководством по эксплуатации. При переводе переключателя режима работы в положение «Автоматический режим» светодиод индикации «Автоматика отключена» должен выключиться. Открытие задвижки в автоматическом режиме не должно сопровождаться срабатыванием сигнализации «Авария», в случае, если это происходит, необходимо по световой индикации на двери шкафа (см. п.4.2), определить причину аварии и устранить ее.

7. Указание мер безопасности

- 7.1. Обслуживающему персоналу при монтаже и в процессе эксплуатации шкафа необходимо руководствоваться действующими «Правилами техники безопасности при эксплуатации электроустановок потребителей» (напряжением до 1000 В) и «Правилами технической эксплуатации электроустановок потребителей».
- 7.2. Все работы внутри шкафа выполнять при отключенном электропитании.
- 7.3. Ремонтные работы производить на предприятии-изготовителе или в специализированных ремонтных мастерских.
- 7.4. Заземление шкафа производить через клемму РЕ клеммника ХТ0.

Внимание! При включенном вводном автоматическом выключателе QF1 на контактах клеммника ХТ1 и контактах электрозадвижки всегда присутствует опасное напряжение.

8. Техническое обслуживание

- 8.1. В ежедневное техническое обслуживание входит визуальный контроль внешнего состояния шкафа и аппаратуры внутри него, а также исправности ввода электропитания.
- 8.2. Не реже одного раза в месяц необходимо производить проверку работы шкафа ШУЗ, совместно с проверкой работоспособности подключенной к нему задвижки путем открытия и закрытия в «Местном режиме», а также производить проверку затяжки болтов и гаек всех силовых зажимов электрозадвижки и шкафа. Проверку затяжки производить при отключенном электропитании шкафа.
- 8.3. Данные о техническом обслуживании необходимо фиксировать в журнале, содержащем дату технического обслуживания, вид обслуживания, замечания по техническому состоянию, должность, фамилию и подпись ответственного лица, проводившего техническое обслуживание.

9. Транспортирование и хранение

- 9.1. Шкаф ШУЗ следует хранить в сухом отапливаемом и вентилируемом помещении при температуре от +5 до +40 °С, относительной влажности до 90% при температуре +25 °С. Срок хранения в упаковке без переконсервации - не более 1 года со дня изготовления.
- 9.2. Транспортировка шкафа производится любым видом транспорта (авиационным - в отапливаемых герметизированных отсеках самолетов) с защитой от атмосферных осадков.
- 9.3. После транспортирования при отрицательных температурах включение шкафа можно производить только после выдержки его в течение 24 часов при температуре не ниже +20 °С.

10. Гарантийные обязательства

Общие требования и порядок возврата указаны в документе «Гарантийные обязательства ООО «Плазма-Т», АВУЮ 634.211.021.901», доступные на сайте изготовителя. Гарантийный срок на оборудование устанавливается 24 месяца со дня ввода в эксплуатацию, но не более 36 месяцев с момента выпуска, указанного в настоящем паспорте.

11. Сведения об изготовителе

Изготовитель: ООО «Плазма-Т»
Тел/факс: (495) 730-5844 (многоканальный)
E-mail: info@plazma-t.ru; <http://www.plazma-t.ru>

12. Свидетельство о приемке.

Шкаф управления задвижкой исполнения М _____ АВУЮ.634.211.063.М

Заводской номер № _____

соответствует ТУ 26.30.50-039-84048808-18 и признан годным к эксплуатации.

М. П.

Дата выпуска _____ 20__ г.

подпись СКК

Приложение 1

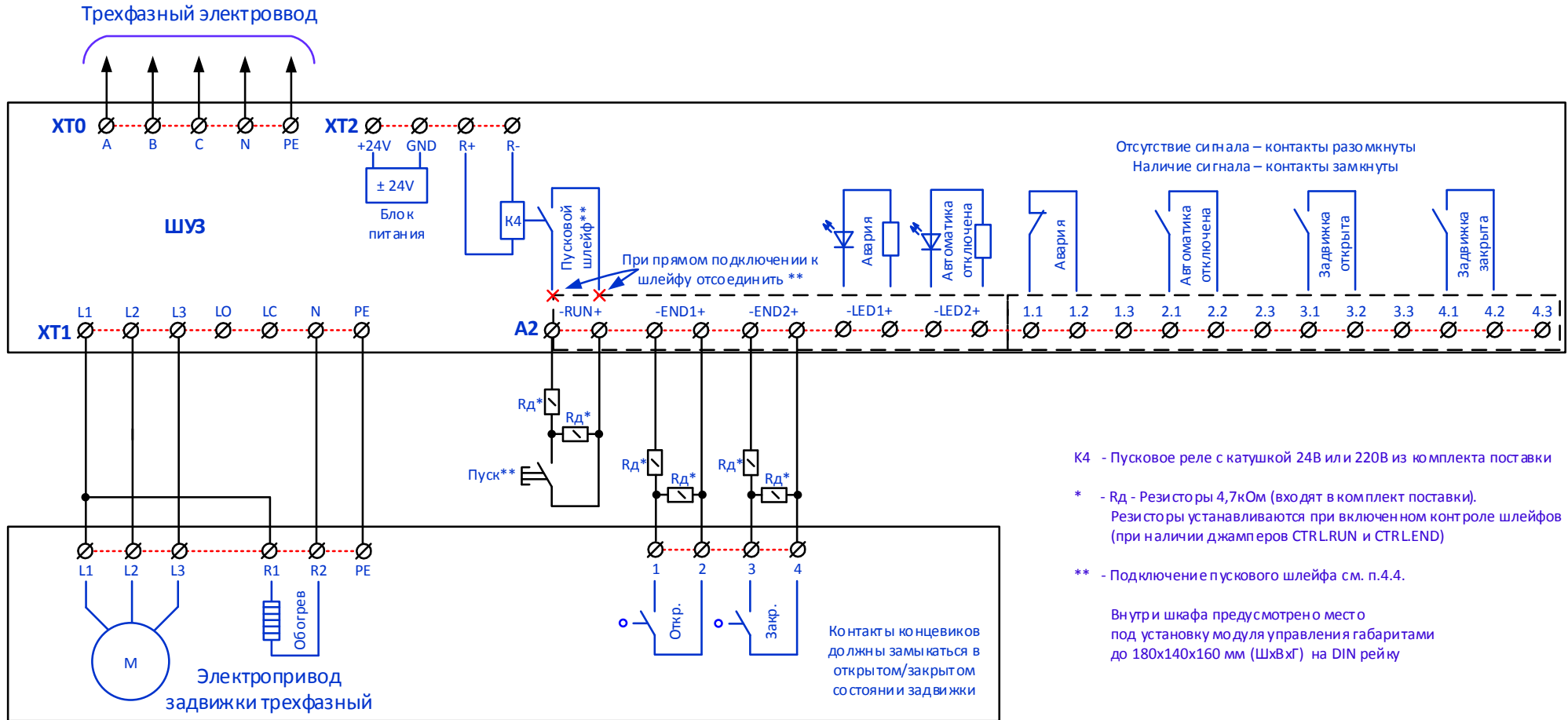
Описание клемм ШУЗ		
Клеммник XT0	Электропитание шкафа	
A	Фаза А	Вход электропитания (см.п.6.6)
B	Фаза В	
C	Фаза С	
N	Нейтраль	Вход зануления
PE	Заземление	Вход заземления
Клеммник XT1	Электропривод	
L1	Фаза А/ выход 220 В	Выход: для подключения трехфазного и однофазного (фаза А) электропривода. L1 - выход 220 В для питания модуля управления (МУ) и нагревателя
L2	Фаза В	
L3	Фаза С	
LO	Открытие	Выход: для подключения однофазного электропривода
LC	Закрытие	
N	Нейтраль питания 220 В	Выход: нейтраль для питания МУ и нагревателя задвижки
PE	Заземление	Выход заземления электропривода
Клеммник XT2	Модуль управления	
+24V	Электропитание, полюс «+»	Выход: 24±0,2 В; 14,0 Вт
GND	Электропитание, полюс «-»	
R+	Катушка реле, полюс «+»	Вход: Катушка пускового реле (=24 В, 0,9Вт) или (~220 В, 1,2 Вт) из комплекта поставки
R-	Катушка реле, полюс «-»	

Плата коммутации А2		
1.1	Реле	Отсутствие сигнала - контакты разомкнуты. Наличие сигнала - контакты замкнуты.
1.2	«Авария»*	
1.3	Пустая клемма	
2.1	Реле	Макс комм. напряжение: ~125В/=60В; Макс нагрузка: 0,5А/~125В, 0,3А/=60В, 1,0А/=24В
2.2	«Автоматика отключена»	
2.3	Пустая клемма	
3.1	Реле	Разомкнут - нет сработки датчика Замкнут - сработка датчика
3.2	«Задвижка открыта»	
3.3	Пустая клемма	
4.1	Реле	Включение индикации при подаче внешнего сигнала в диапазоне: ±10÷30В
4.2	«Задвижка закрыта»	
4.3	Пустая клемма	
RUN -	Пусковой шлейф	Разомкнут - нет сработки датчика Замкнут - сработка датчика
RUN +		
END1 -	Концевой выкл. открытого состояния задвижки	Разомкнут - нет сработки датчика Замкнут - сработка датчика
END1 +		
END2 -	Концевой выкл. закрытого состояния задвижки	Разомкнут - нет сработки датчика Замкнут - сработка датчика
END2 +		
LED1 -	Включение светодиода «Авария»	Включение индикации при подаче внешнего сигнала в диапазоне: ±10÷30В
LED1 +		
LED2 -	Включение светодиода	Включение индикации при подаче внешнего сигнала в диапазоне: ±10÷30В
LED2 +		

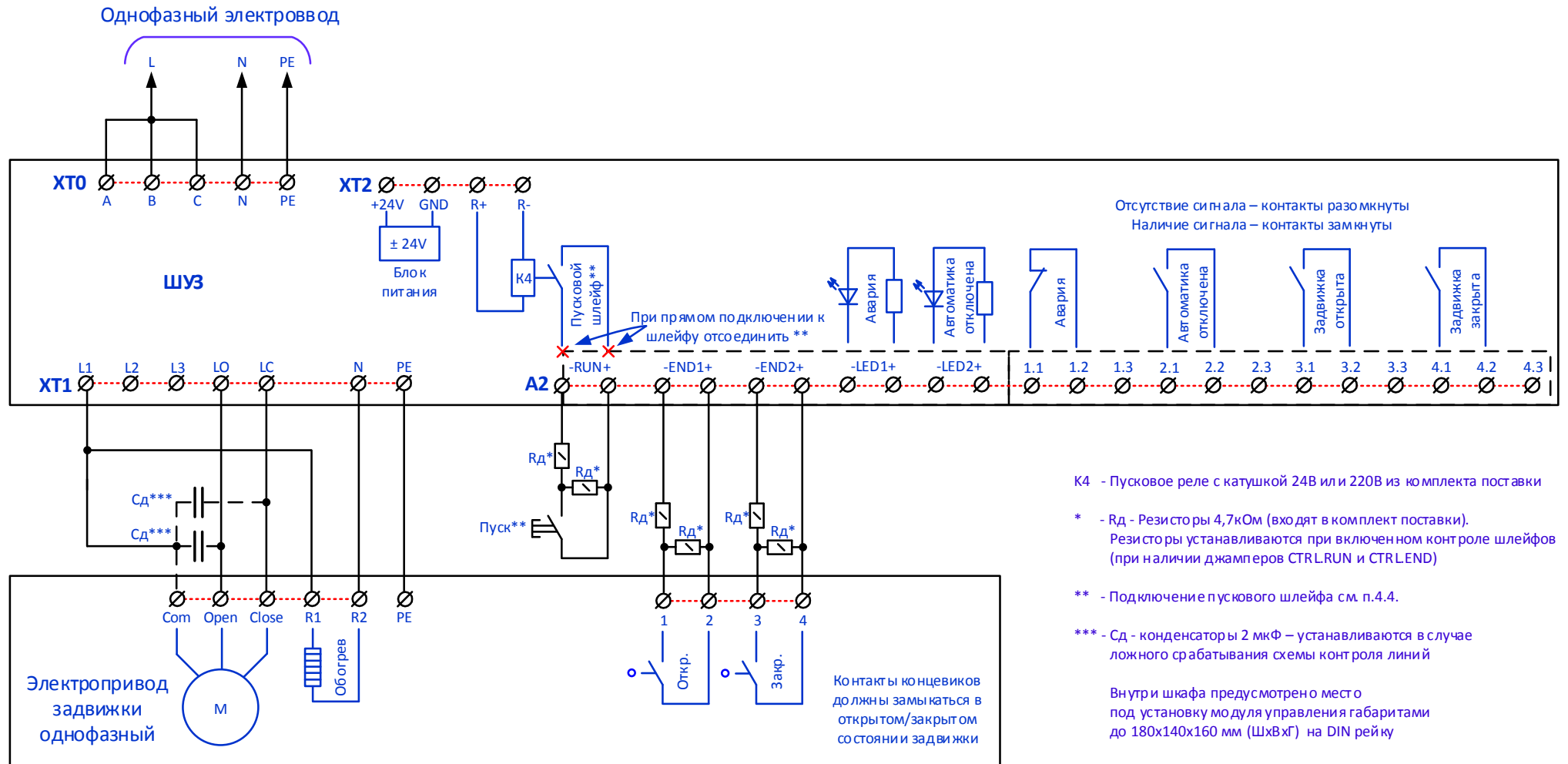
*) При отсутствии неисправностей контакты реле «Авария» разомкнуты

Приложение 2

Подключение трехфазного реверсивного электропривода:

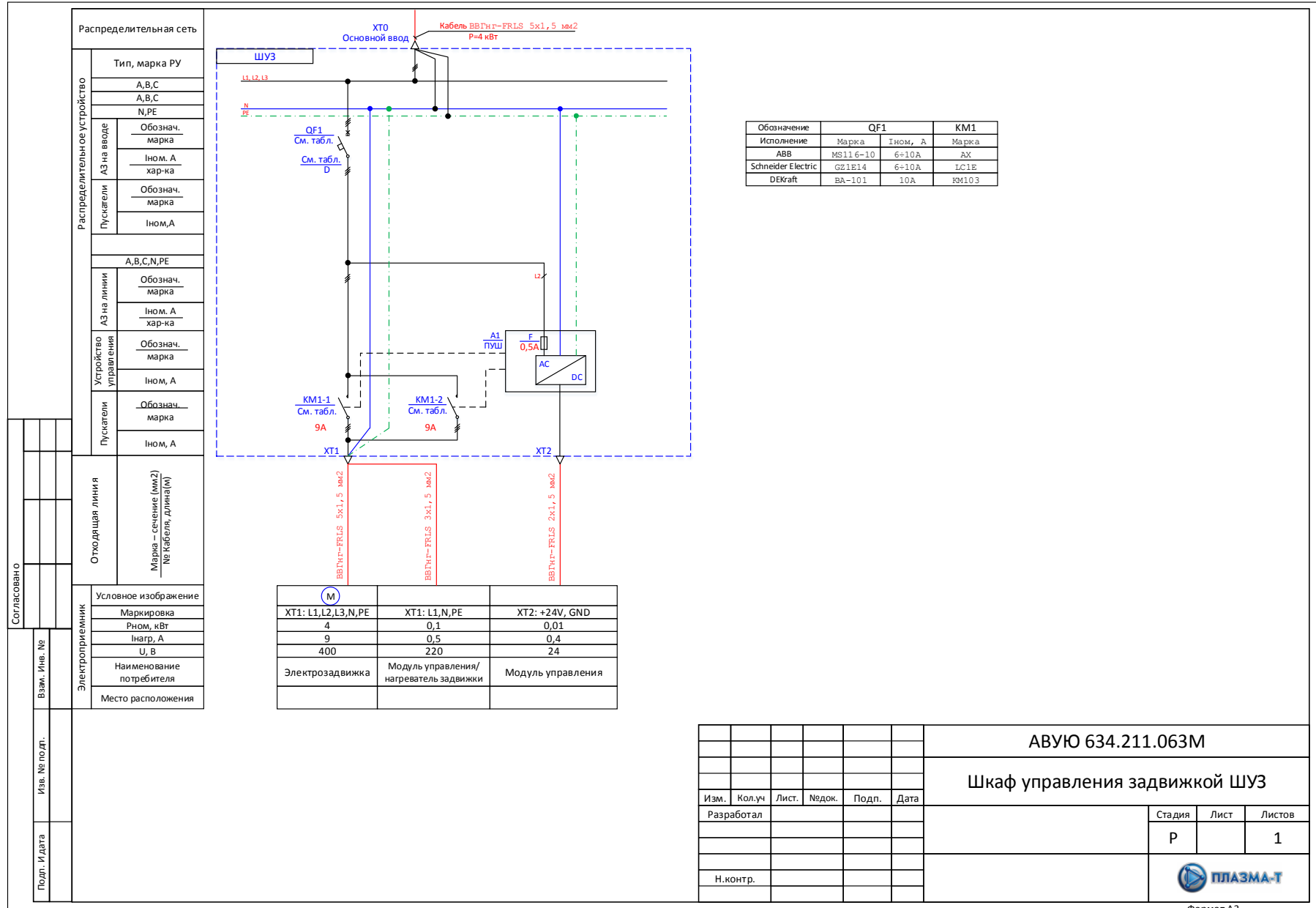


Подключение однофазного реверсивного электропривода:



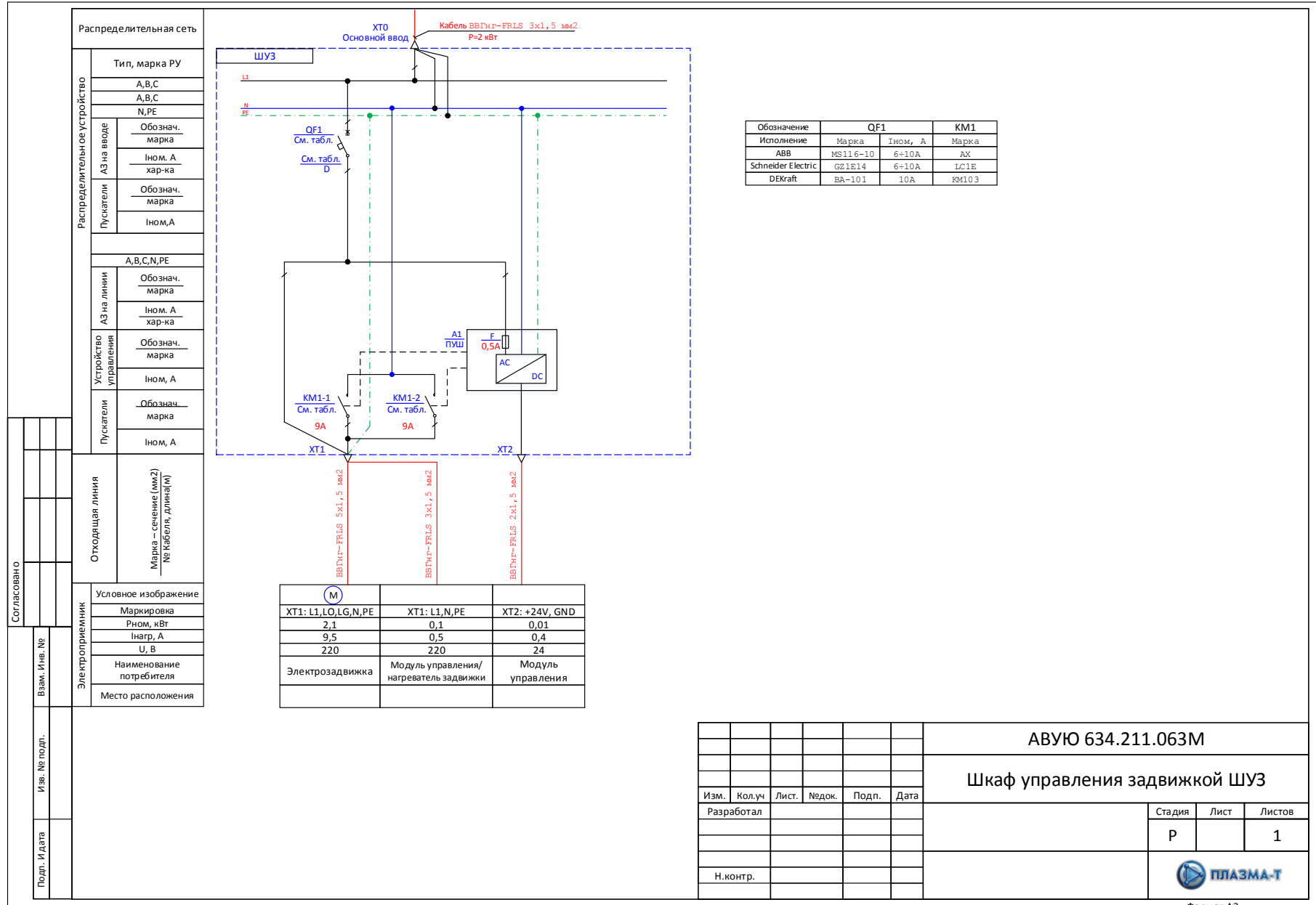
Однолинейная схема ШУЗ: подключение трехфазного электропривода

Приложение 3



АВУЮ 634.211.063М					
Шкаф управления задвижкой ШУЗ					
Изм.	Кол.уч	Лист.	Недок.	Подп.	Дата
Разработал					
Стадия			Лист	Листов	
Р				1	
Н.контр.					

Однолинейная схема ШУЗ: подключение однофазного электропривода



Согласовано

Взам. Инв. №

Изм. № подл.

Подп. И дата

Электропримемник

Условное изображение

Маркировка

Рном, кВт

Инагр, А

U, В

Наименование потребителя

Место расположения

Отходящая линия

Марка — сечение (мм2)
№ кабеля, длина(м)

Пускатели

Обознач. марка

Ином, А

Устройство управления

Обознач. марка

Ином, А

АЗ на линии

Обознач. марка

Ином. А хар-ка

Пускатели

Обознач. марка

Ином, А

АЗ на вводе

Обознач. марка

Ином. А хар-ка

Распределительное устройство

Тип, марка РУ

А,В,С

А,В,С

N, PE

АВУЮ 634.211.063М

Шкаф управления задвижкой ШУЗ

Изм. Кол.уч Лист. Недок. Подп. Дата

Разработал

Стадия Лист Листов

Р 1

Н.контр.



Формат А3